

алюпал

ProfessionAL

**КАТАЛОГ
ТЕХНІЧНИХ РІШЕНЬ**

систем кріплення вентилязованих фасадів

Зміст.

1. Опис системи	лист " 4 "
2. Технологія монтажу.....	лист " 5 "
3. Схема послідовності монтажу.....	лист " 6 "
4. Розстановка опорних кронштейнів, розстановка опорних та несучих кронштейнів.....	лист " 7 "
5. Панель (касета) з композиту.....	лист " 8 "
6. Розрізи (загальний вид).....	лист " 9 "
7. Монтажна схема №1. ("С" профіль), (Загальний вид).....	лист " 10 "
8. Розріз 1 - 1. Вузол несучого кронштейна, (Монтажна схема №1).....	лист " 11 "
9. Розріз 1* - 1*. Вузол опорного кронштейна, (Монтажна схема №1).....	лист " 12 "
10. Розріз 2 - 2. Вузол опорного (несучого) кронштейна, (Монтажна схема №1).....	лист " 13 "
11. Розріз 3 - 3. Бокове примикання до рами вікна, (Монтажна схема №1).....	лист " 14 "
12. Розріз 3* - 3*. Бокове примикання до СПОК, (Монтажна схема №1).....	лист " 15 "
13. Розріз 4 - 4. Нижнє примикання до рами вікна, (Монтажна схема №1).....	лист " 16 "
14. Розріз 4* - 4*. Нижнє примикання до СПОК, (Монтажна схема №1).....	лист " 17 "
15. Розріз 5 - 5. Верхнє примикання до рами вікна, (Монтажна схема №1).....	лист " 18 "
16. Розріз 5* - 5*. Верхнє примикання до СПОК, (Монтажна схема №1).....	лист " 19 "
17. Розріз 6 - 6. Примикання до цоколя будівлі, (Монтажна схема №1).....	лист " 20 "
18. Розріз 7 - 7. Зовнішній кут будівлі, (Монтажна схема №1).....	лист " 21 "
19. Монтажна схема №2. ("С" профіль), (Загальний вид).....	лист " 22 "
20. Розріз 1 - 1. Вузол несучого кронштейна, (Монтажна схема №2).....	лист " 23 "
21. Розріз 1* - 1*. Вузол опорного кронштейна, (Монтажна схема №2).....	лист " 24 "
22. Розріз 2 - 2. Вузол опорного (несучого) кронштейна, (Монтажна схема №2).....	лист " 25 "
23. Розріз 3 - 3. Бокове примикання до рами вікна, (Монтажна схема №2).....	лист " 26 "
24. Розріз 3* - 3*. Бокове примикання до СПОК, (Монтажна схема №2).....	лист " 27 "
25. Розріз 4 - 4. Нижнє примикання до рами вікна, (Монтажна схема №2).....	лист " 28 "
26. Розріз 4* - 4*. Нижнє примикання до СПОК, (Монтажна схема №2).....	лист " 29 "
27. Розріз 5 - 5. Верхнє примикання до рами вікна, (Монтажна схема №2).....	лист " 30 "
28. Розріз 5* - 5*. Верхнє примикання до СПОК, (Монтажна схема №2).....	лист " 31 "
29. Розріз 6 - 6. Примикання до цоколя будівлі, (Монтажна схема №2).....	лист " 32 "
30. Розріз 7 - 7. Зовнішній кут будівлі, (Монтажна схема №2).....	лист " 33 "
31. Розріз 7* - 7*. Внутрішній кут будівлі, (Монтажна схема №2).....	лист " 34 "
32. Розріз 8 - 8. Вузол парпету, (Монтажна схема №2).....	лист " 35 "

Зміст.

33. Монтажна схема №3. ("Т" профіль), (Загальний вид).....	лист " 36 "
34. Розріз 1 - 1. Вузол несучого кронштейна, (Монтажна схема №3).....	лист " 37 "
35. Розріз 1*- 1*. Вузол опорного кронштейна, (Монтажна схема №3).....	лист " 38 "
36. Розріз 2 - 2. Вузол опорного (несучого) кронштейна, (Монтажна схема №3).....	лист " 39 "
37. Монтажна схема №4. ("Т" профіль), (Загальний вид).....	лист " 40 "
38. Розріз 1 - 1. Вузол несучого кронштейна, (Монтажна схема №4).....	лист " 41 "
39. Розріз 1*- 1*. Вузол опорного кронштейна, (Монтажна схема №4).....	лист " 42 "
40. Розріз 2 - 2. Вузол опорного (несучого) кронштейна, (Монтажна схема №4).....	лист " 43 "
41. Розріз 9 - 9. Вузол несучого кронштейна з подовжувачем.....	лист " 44 "
42. Розріз 10 - 10. Вузол несучого кронштейна з подовжувачем та додатковим посиленням.....	лист " 45 "
43. Вузол посилення касети з великими розмірами.....	лист " 46 "
44. Вузол облаштування колони варіант 1.....	лист " 47 "
45. Вузол облаштування колони варіант 2.....	лист " 48 "
46. Фасадні кронштейни Серія 40 (полегшена) з фіксуючою скобою під заклепку.....	лист " 49 "
46. Фасадні кронштейни Серія 40 (стандарт) з фіксуючою скобою під заклепку.....	лист " 50 "
47. Фасадні кронштейни Серія 40 (стандарт) з фіксуючою скобою під заклепку.....	лист " 51 "
48. Фасадні кронштейни Серія 40 (стандарт) з фіксуючою скобою під заклепку.....	лист " 52 "
49. Фасадні кронштейни Серія 55 (міцна) з фіксуючою скобою під заклепку.....	лист " 53 "
50. Фасадні кронштейни Серія 55 (міцна) з фіксуючою скобою під заклепку.....	лист " 54 "
51. Фасадні кронштейни Серія 40 (міцна) під кріплення "болт + гайка".....	лист " 55 "
52. Фасадні кронштейни Серія 40 (міцна) під кріплення "болт + гайка".....	лист " 56 "
53. Подовжувачі, (з фіксуючою скобою під заклепку).....	лист " 57 "
54. Профілі.....	лист " 58 "
55. Профілі.....	лист " 59 "
56. Профілі.....	лист " 60 "
57. Комплектуючі системи.....	лист " 61 "

I. Опис системи «ProfessionAL».

1. *Навісні вентилявані фасади з алюмінієвого композитного листа складаються з: касет в формі "коробочки" з алюмінієвого композитного матеріалу; системи несучого алюмінієвого каркаса для навішування касет та утеплювача.*
2. *Касети для вентиляваних фасадів виготовляють з алюмінієвого композитного листа, відгинаючи борти по заздалегідь вифрезерованих V-образним пазах. Кути касет склепують за допомогою квадратних трубочок-підсилювачів 25x25x2 за допомогою трьох заклепок. Ці трубочки є кутовим та боковим кріпленням касети. Трубочки встановлюють по вертикальних бортах касети через кожні 0,7-0,9 м залежно від розмірів касети і розрахункових вітрових навантажень.*
3. *Готові касети для вентиляваних фасадів навішують на «ковзаючі» салазки (повзуни), встановлені в пазу несучого «Ч» - образного алюмінієвого профілю - направляючої. Ковзаючі салазки фіксуються після регулювань саморізом з нержавіючої сталі. Гумові ущільнювачі в ковзаючих кронштейнах застосовуються для поглинання резонансних вібрацій.*
4. *Направляючий профіль кріпиться до огорожувальних конструкцій за допомогою кутових несучих і опорних кронштейнів, що мають пази і овальні отвори для регулювання. Кутові кронштейни примикають до стіни через ПВХ-термоподкладки.*
5. *У місцях примикання касет до віконних (дверних) блоків використовується спеціальний алюмінієвий «F»-профіль примикання.*
6. *Регульований вузол кріплення кронштейна, що включає гвинт М8, вставлений в отвір стійки, гайку М8, гроверную шайбу і рифлену алюмінієву шайбу, служить для навішування направляючих профілів на кутові кронштейни. Гвинт і гайка виготовлені з нержавіючої сталі. Рифлена поверхня імпоста кутового кронштейна, що направляє і алюмінієвих шайб підвищує вібростійкість конструкції.*

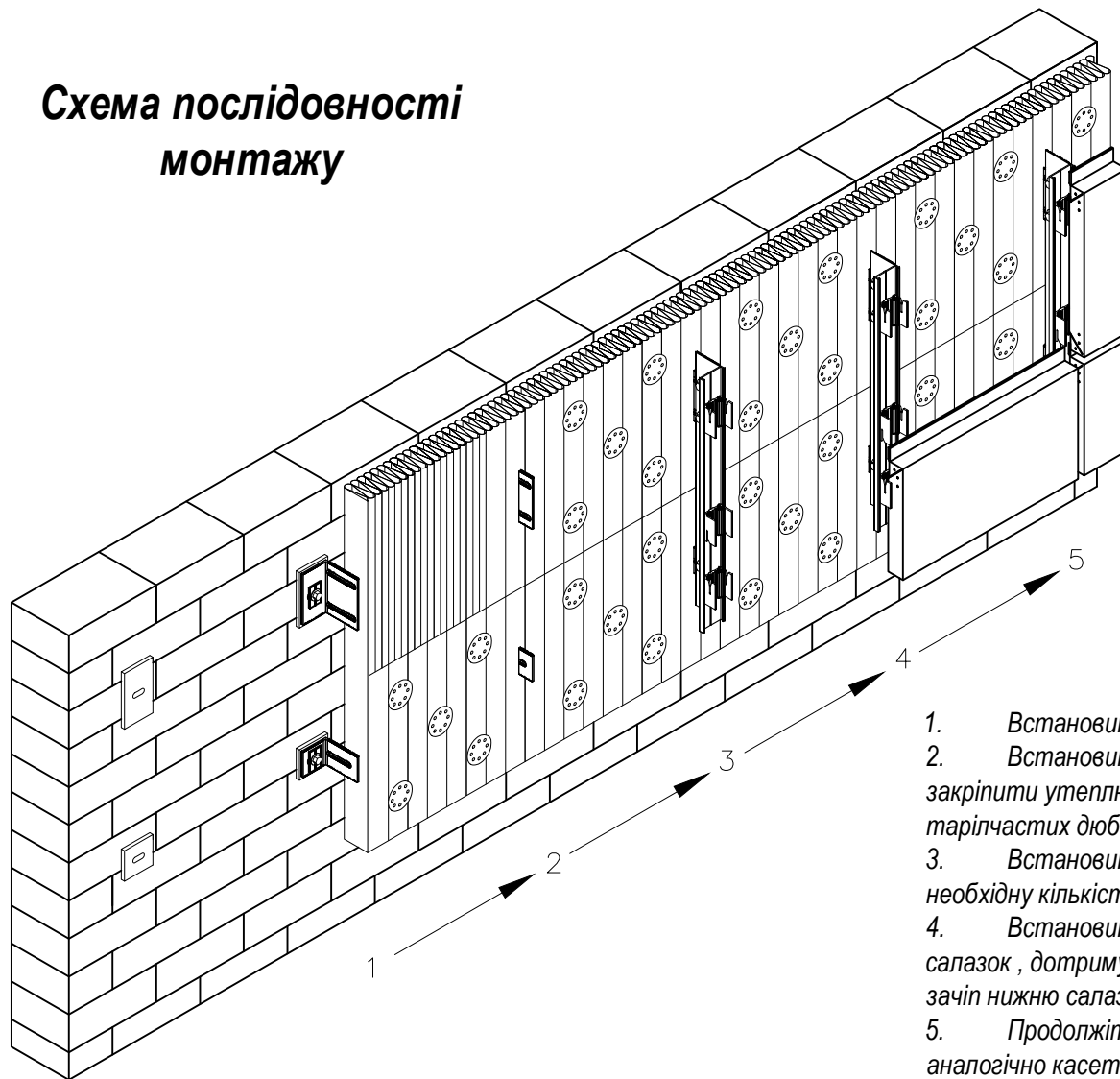
ProfessionAL	ТОВ "Інжинірингова компанія" Алютал "		
Опис системи	Каталог	Дата	Лист
	01	01.01.21	04

II. Технологія монтажу.

1. Вертикальні і горизонтальні проектні осі розбивають по проектним завданням (ПЗ).
2. Монтаж починають з встановлення Кутовий несучих і опорних кронштейнів по вертикальних осях з кроком по вертикалі в середньому через ≈ 1 м (крок уточнюється після розрахунку системи на вітрові навантаження), через ПВХ-термоподкладкі. Кріплення до захисної конструкції стіни (бетон, цегла) несучих кронштейнів, проводиться за допомогою анкерних болтів або в разі пінно / газо блокової стіни - хімічними анкерами. Анкерні кріпильні вироби не входять в комплектацію системи, їх тип залежить від особливостей несучих (стінових) конструкцій. Слід звернути увагу на запобігання електрохімічної корозії в вузлах контакту алюміній-сталь.
3. Допуски положення кутових кронштейнів по фронту ± 10 мм. Допуски положення по висоті ± 100 мм. Допуски виносу по глибині ± 20 мм.
4. Після монтажу та регулювання кутових кронштейнів встановлюють плити утеплювача відповідно до ПЗ і теплотехнічним розрахунком.
5. Несучі профілі-направляючі кріплять до кутових кронштейнів, через заздалегідь просвердлені отвори діаметром 9 мм за допомогою гвинтів М8 з нержавіючої сталі, гайки М8 і гроверних шайб. При цьому виробляється остаточне регулювання положення профілю направляючої.
6. Допуски по фронту ± 1 мм. Допуски по глібіні ± 1 мм.
7. Верхній край направляючого профілю кріпиться жорстко до несучого кронштейна . Наступні нижче стоять опорні кронштейни фіксують направляючий профіль через овальні отвори (з урахуванням температурного розширення) з зусиллям затяжки нарізного сполучення: $35 \div 40$ кг. При цьому направляючі профілю не повинні перевищувати 3 метри (рекомендується 2 метри), щоб вплив температурних розширень знаходилося в допустимих межах.
8. Касети повинні строго відповідати ПЗ і остаточним обмірами.
Тому слід постійно координувати ПЗ, технологічні креслення, обміри та регулювання каркаса.
9. Рекомендована ширина швів між касетами: від 10 до 15 мм, визначається по ПЗ.
10. Монтаж касет ведуть з нижнього ряду, починаючи як правило з центру фасаду. Касети попередньо фіксуються на недозатянутих салазках (ползунах), проводиться точне регулювання швів і після цього проводиться фіксація салазок за допомогою саморіза з нержавіючої сталі.
11. Проріз сасалазки , закріплює нижній вузол касети, завжди спрямована вниз. Решта ковзаючі кронштейни спрямовані прорізом вгору, таким чином касета підвішена на ковзних салазках.
12. При використанні профілю примикання, його рекомендується кріпити до віконної рами на саморізах з нержавіючої сталі діаметром 4,2мм через 0,3-0,5 м.

Technologija montazhu	ТОВ "Інжинірингова компанія" Алютал "		
	Каталог	Дата	Лист
	01	01.01.21	05

Схема послідовності монтажу



1. Встановити кронштейни
2. Встановити утеплювач, потім ветробар'єр, закріпити утеплювач і ветробар'єр за допомогою тарілчастих дюбелів.
3. Встановити стійки, при установці стійок завести необхідну кількість салазок (повзунів).
4. Встановити касети нижнього ряду в зачіп верхніх салазок, дотримуючись горизонтальний руст і завести в зачіп нижню салазку.
5. Продовжити монтаж касет 2-го і останнього рядів, аналогічно касет 1-го (нижнього ряду)

Professional		<i>ТОВ "Інжинірингова компанія" Алютал "</i>	
Схема послідовності монтажу	Каталог	Дата	Лист
	01	01.01.21	06

Розстановка опорних кронштейнів

Розстановка опорних і несучих кронштейнів

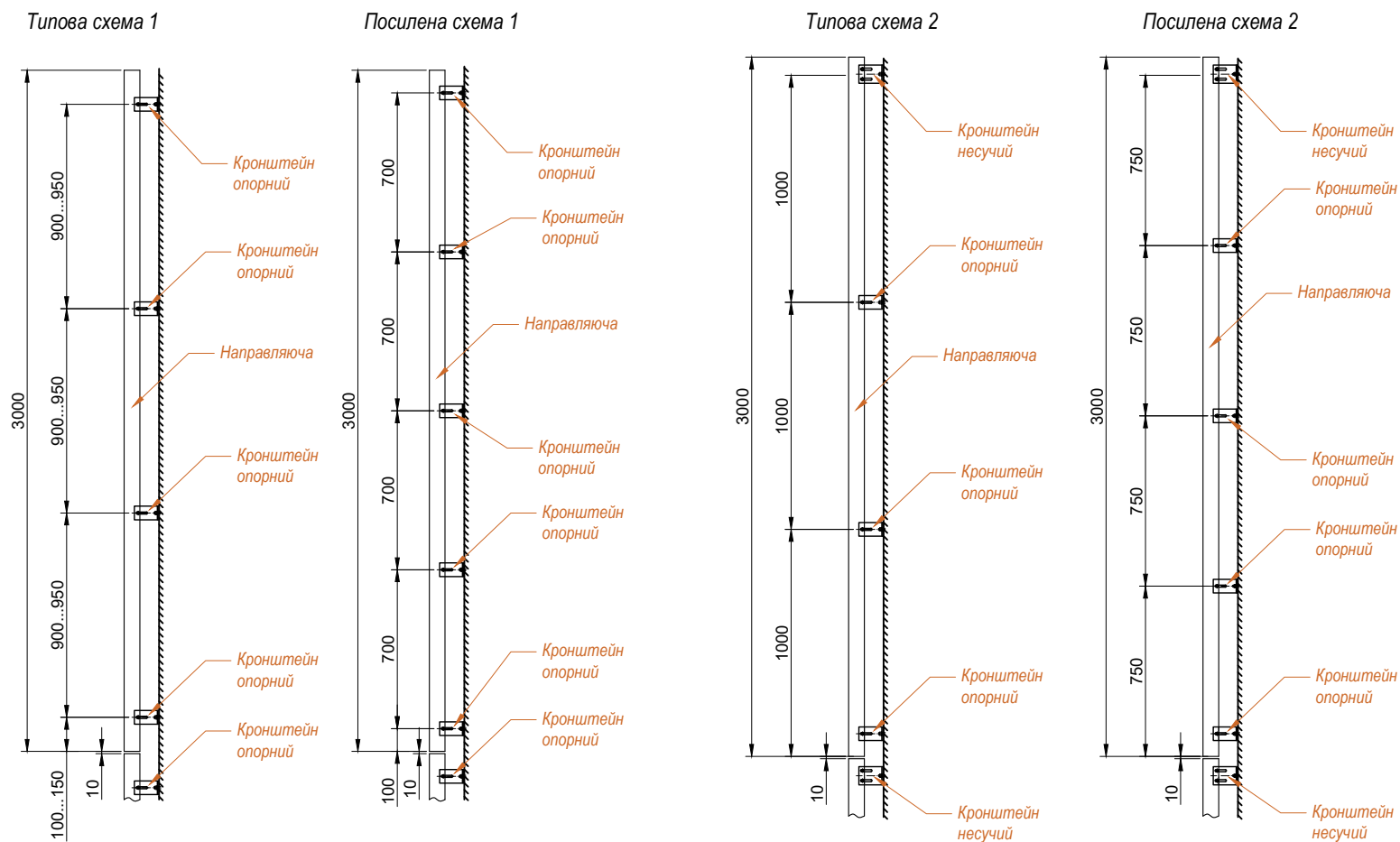
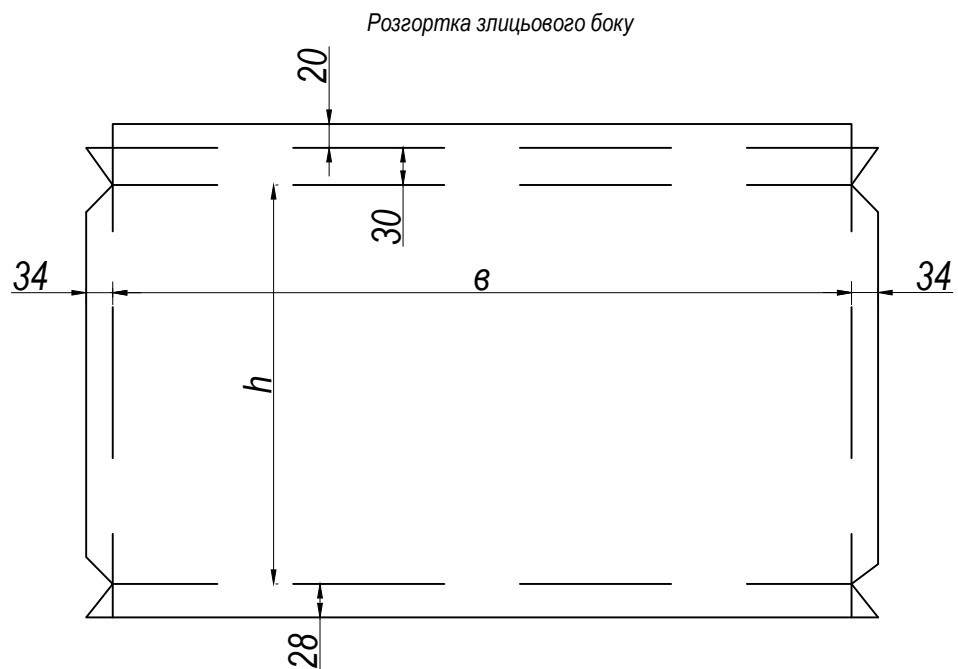


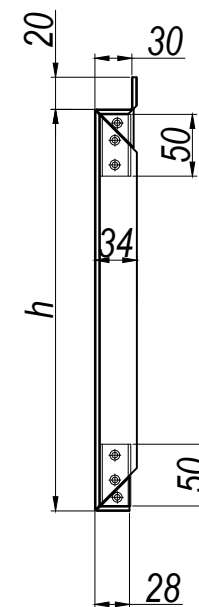
Схема розстановки кронштейнів вибирається залежно від вітрового навантаження. Посилена схема застосовується в основному для кутових зон будівель заввишки понад 40 м і для місцевості "Тип I".

Professional		ТОВ "Інжинірингова компанія" Алютал "	
Розстановка опорних кронштейнів		Каталог	Дата
Розстановка опорних і несучих кронштейнів		01	01.01.21
			Лист
			07

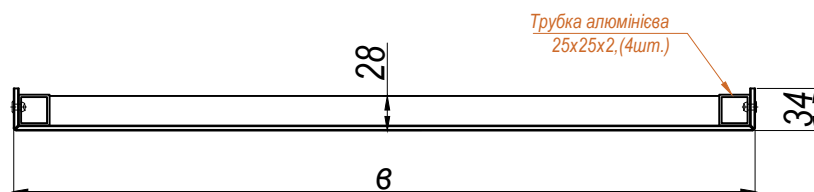
Панель (касета) з композиту



Вертикальний переріз



Горизонтальний переріз



Professional

ТОВ "Інжинірингова компанія" Алютал "

Панель (касета) з композиту

Каталог

Дата

Лист

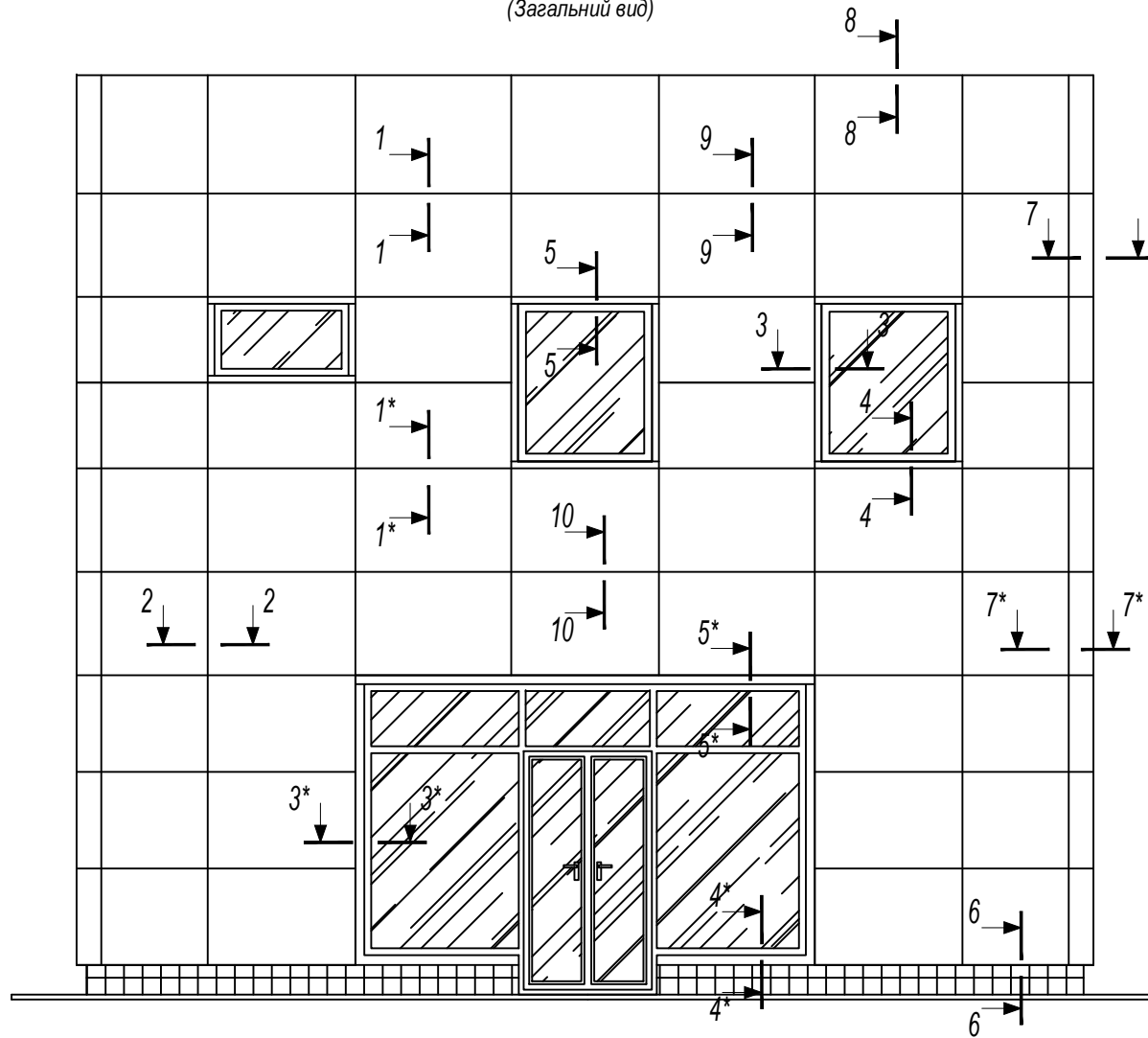
01

01.01.21

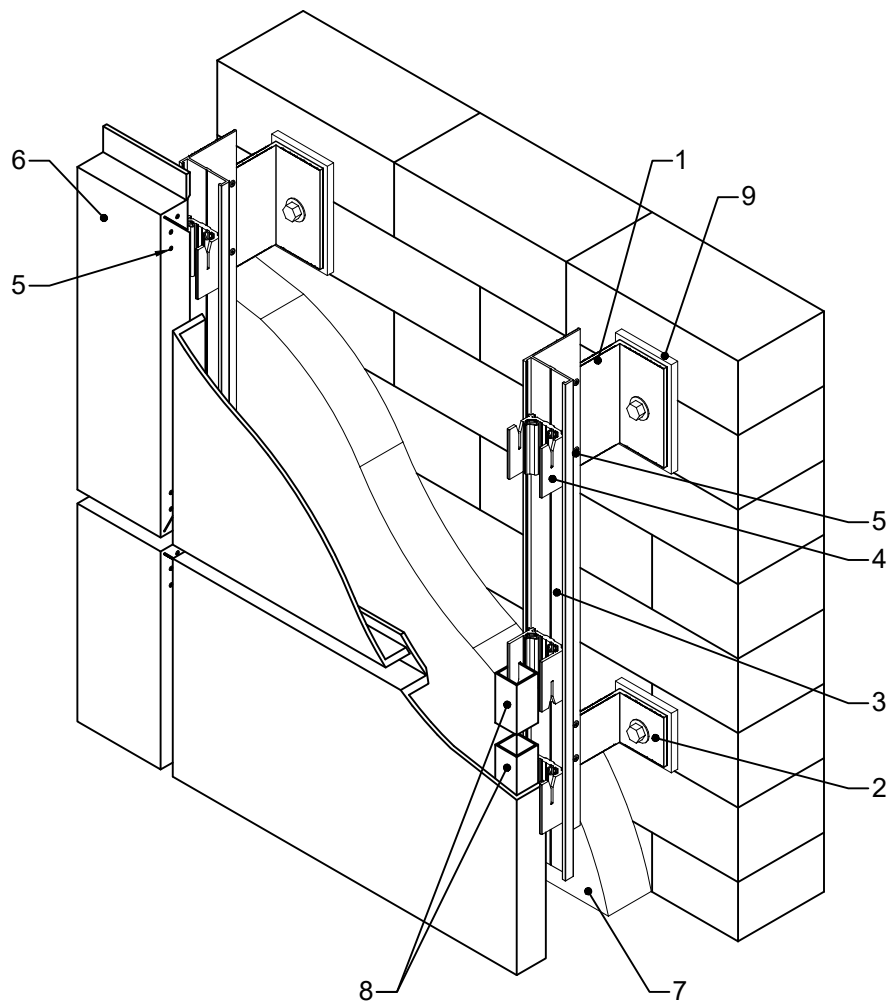
08

Розрізи

(Загальний вид)



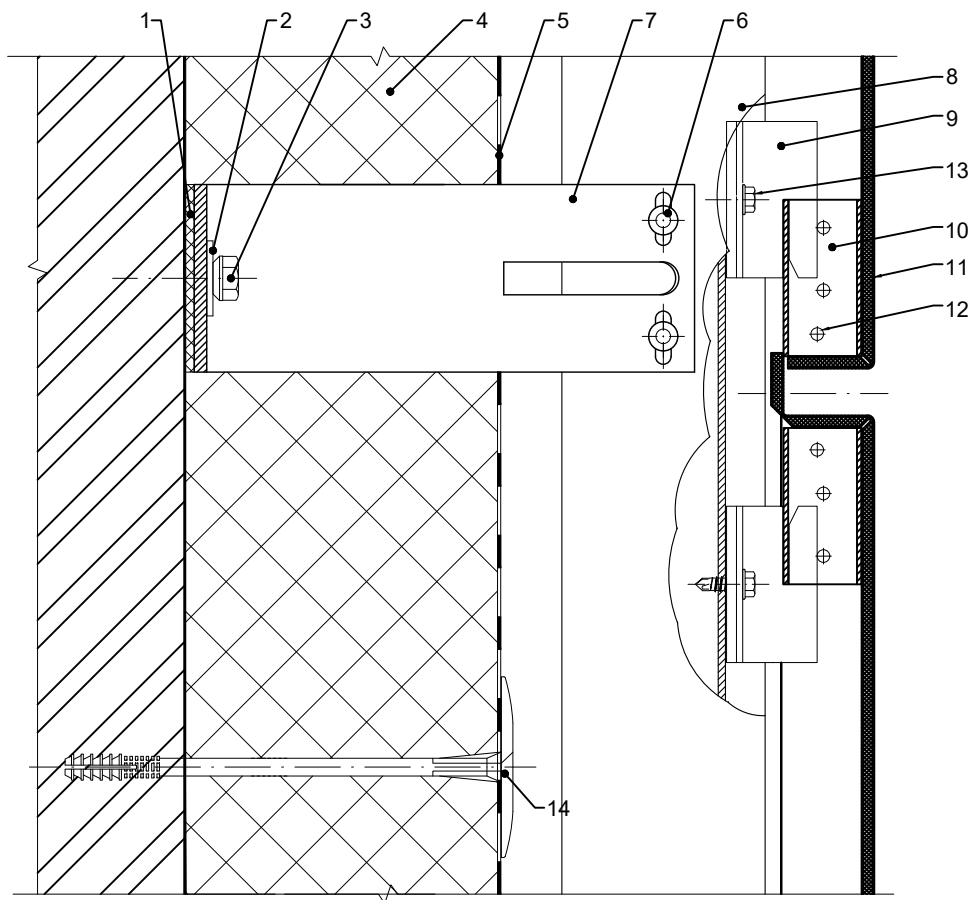
<h2>Professional</h2> <p>Розрізи (загальний вид)</p>	<p>ТОВ "Інжинірингова компанія" Алютал "</p>		
	<p>Каталог</p> <p>01</p>	<p>Дата</p> <p>01.01.21</p>	<p>Лист</p> <p>09</p>



Монтажна схема № 1. ("С" профіль)
(Загальний вид)

Поз.	Найменування
1	Кронштейн несущий
2	Кронштейн опорний
3	Направляюча С-стійка
4	Салазка (повзун) з ущільнювачем
5	Заклепка 4,8*12 (Ал/Нерж)
6	Панель з композитного матеріалу
7	Утеплювач базальтовий
8	Трубка 25x25x2 (20x25) ал.
9	Прокладка теплоізоляційна ПВХ

Professional		ТОВ "Інжинірингова компанія" Алютал "	
Монтажна схема №1. ("С" профіль) (Загальний вид)	Каталог	Дата	Лист
	01	01.01.21	10



1* - 1*

Вузол опорного кронштейна
(Монтажна схема №1)

Поз.	Найменування
1	Прокладка теплоізоляційна ПВХ
2	Шайба під анкер кронштейна 25x40 Ø10
3	Дюбель рамний нейлон. з шурупом
4	Утеплювач базальтовий
5	Вітробар'єр
6	Заклепка 4,8*12 (Ал/Нерж)
7	Кронштейн Кр80, Кр120, Кр150, Кр180
8	Направляюча Ч-стілка
9	Салазка (повзун) з ущільнювачем
10	Трубка 25x25x2 (20x25)
11	Облицювання - касета композитна
12	Заклепка касети
13	Гвинт самонарізний 4,8*16 нерж
14	Дюбель "Ромашка" для кріпл. теплоізоляції 10x160/цвях пласт. 100

Professional

ТОВ "Інжинірингова компанія" Алютал "

Розріз 1*-1*

(Вузол опорного кронштейна, Монтажна схема №1)

Каталог

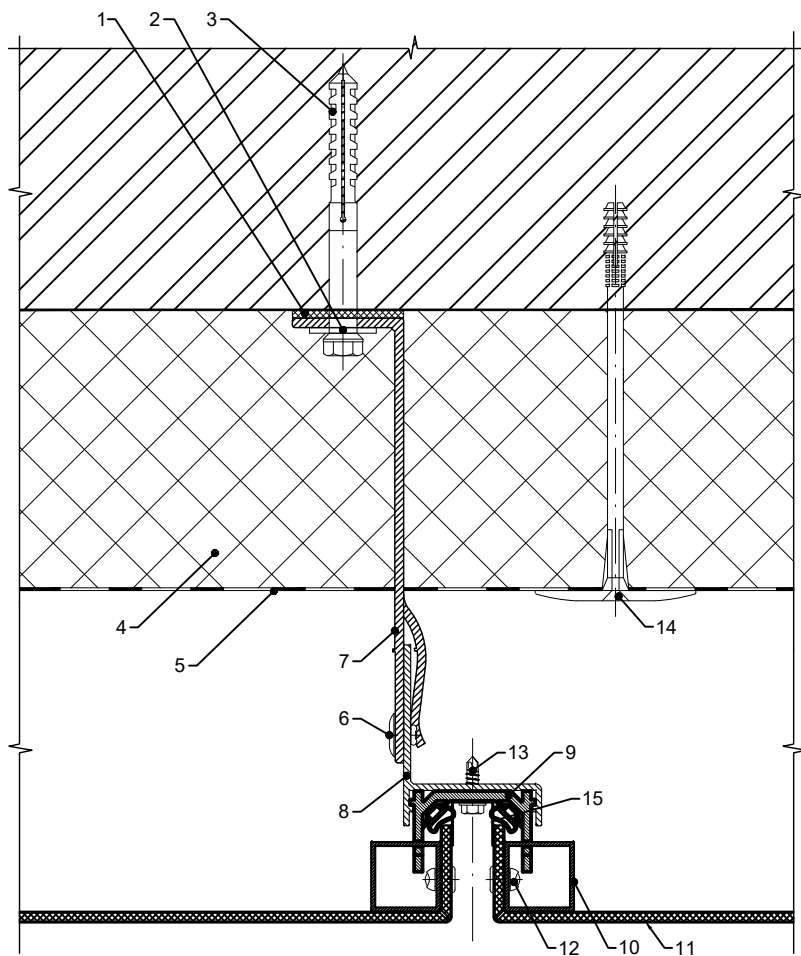
Дата

Лист

01

01.01.21

12



2 - 2

Вузол опорного (несучого) кронштейна (Монтажна схема №1)

Поз.	Найменування
1	Прокладка теплоізоляційна ПВХ
2	Шайба під анкер кронштейна 25x40 Ø10
3	Дюбель рамний нейлон. з шурупом
4	Утеплювач базальтовий
5	Вітробар'єр
6	Заклепка 4,8*12 (Ал/Нерж)
7	Кронштейн Кр80, Кр120, Кр150, Кр180
8	Направляюча Ч-стійка
9	Сапозка (повзун) з ущільнювачем
10	Трубка 25x25x2 (20x25)
11	Облицювання - касета композитна
12	Заклепка касети
13	Гвинт самонарізний 4,8*16 нерж
14	Дюбель "Ромашка" для кріпл. теплоізоляції 10x160/цвях пласт. 100
15	Дистанційний профіль руста. Швелер 15x15мм, t = 1,5 мм

Professional

ТОВ "Інжинірингова компанія" Алютал "

Розріз 2-2

(Вузол опорного (несучого) кронштейна, Монтажна схема №1)

Каталог

Дата

Лист

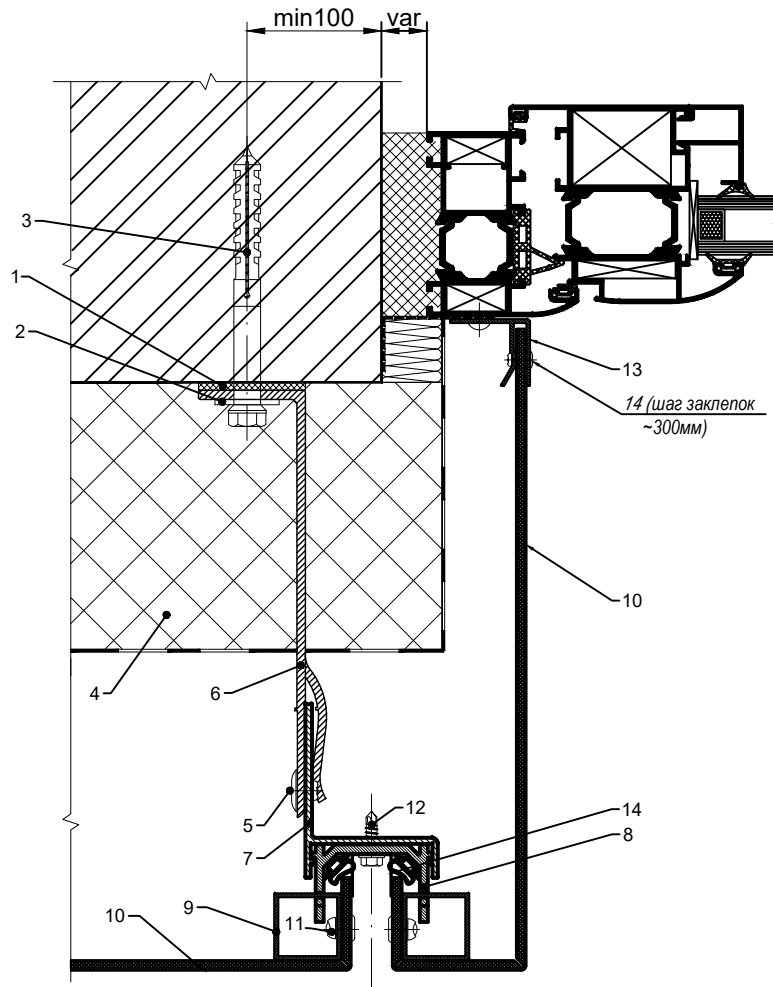
01

01.01.21

13

3 - 3

Бокове примикання до рами вікна (Монтажна схема №1)



Поз.	Найменування
1	Прокладка теплоізоляційна ПВХ
2	Шайба під анкер кронштейна 25x40 Ø10
3	Дюбель рамний нейлон. з шурупом
4	Утеплювач базальтовий
5	Заклепка 4,8*12 (Ал/Нерж)
6	Кронштейн Кр80, Кр120, Кр150, Кр180
7	Направляюча Ч-стійка
8	Салазка (повзун) з ущільнювачем
9	Трубка 25x25x2 (20x25)
10	Облицювання - касета композитна
11	
12	Гвинт самонарізний 4,8*16 нерж
13	Профіль F-подібний
14	Заклепка 3,2*12,3
15	Дистанційний профіль руста. Швелер 15x15мм, t = 1.5 мм

Professional

Розріз 3-3

(Бокове примикання до рами вікна, Монтажна схема №1)

ТОВ "Інжинірингова компанія" Алютал "

Каталог

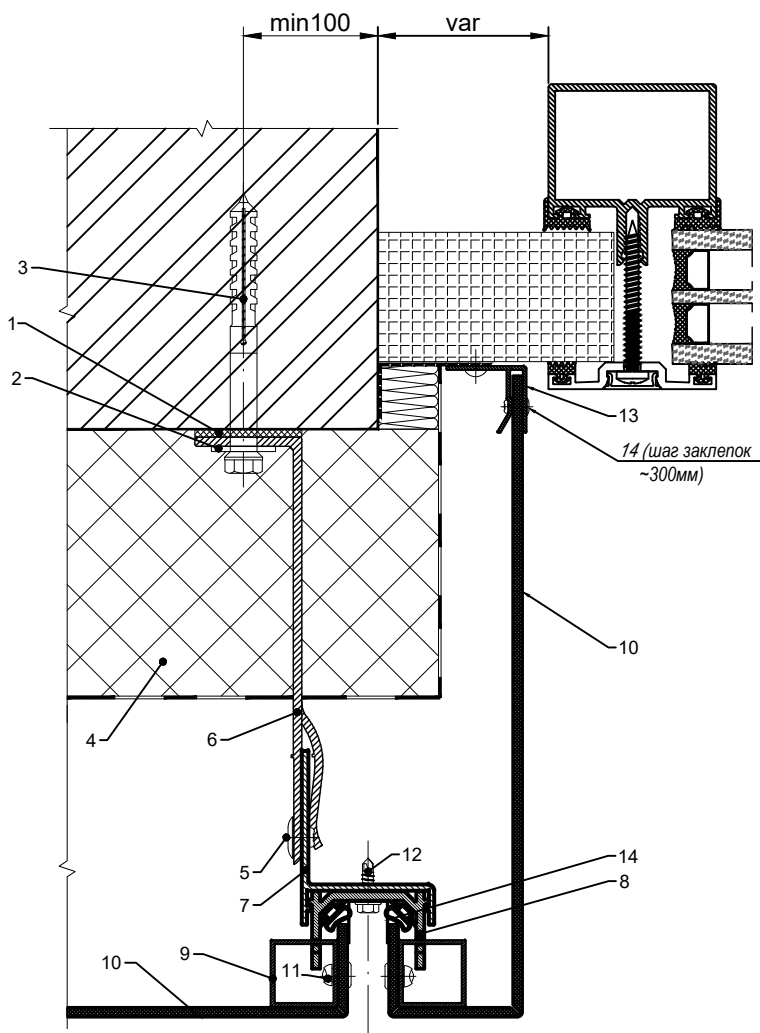
Дата

Лист

01

01.01.21

14



3* - 3*

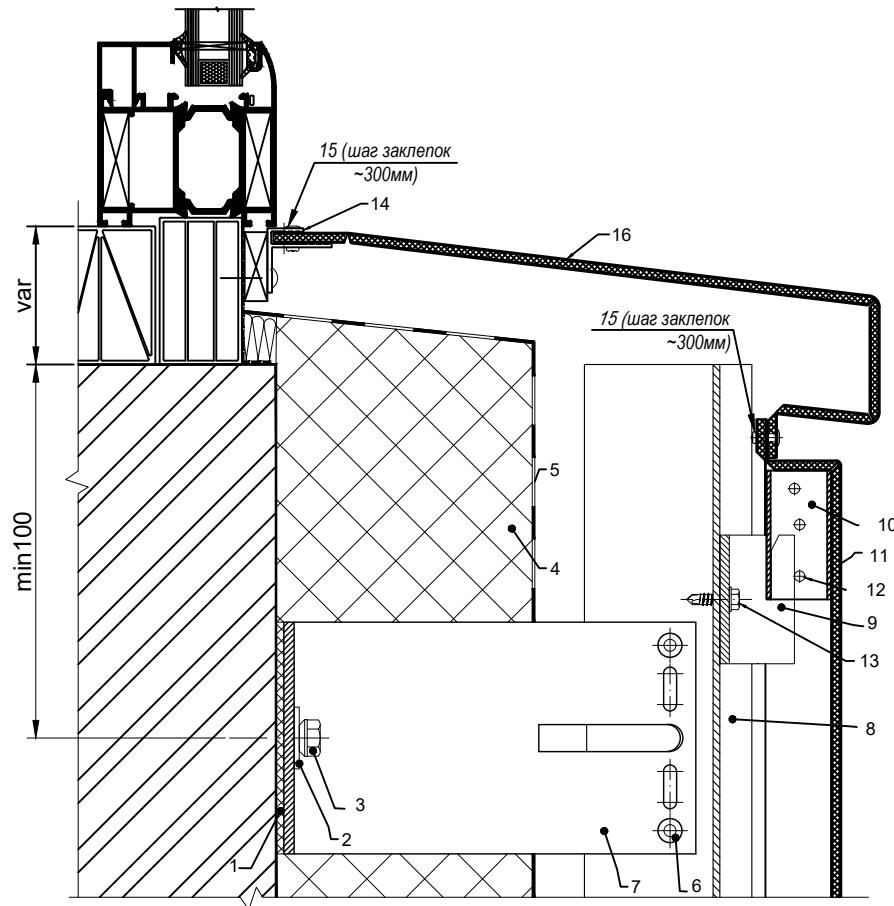
Бокове примикання до СПОК
(Монтажна схема №1)

Поз.	Найменування
1	Прокладка теплоізоляційна ПВХ
2	Шайба під анкер кронштейна 25x40 Ø10
3	Дюбель рамний нейлон. з шурупом
4	Утеплювач базальтовий
5	Заклепка 4,8*12 (Ал/Нерж)
6	Кронштейн Кр80, Кр120, Кр150, Кр180
7	Направляюча Ч-стійка
8	Салазка (повзун)з ущільнювачем
9	Трубка 25x25x2 (20x25)
10	Облицювання - касета композитна
11	Заклепка касети
12	Гвинт самонарізний 4,8*16 нерж
13	Профіль F-подібний
14	Заклепка 3,2*12,3
15	Дистанційний профіль руста. Швелер 15x15мм, t = 1.5 мм

Professional		ТОВ "Інжинірингова компанія" Алютал "	
Розріз 3-3		Каталог	Дата
(Бокове примикання до СПОК, Монтажна схема №1)		01	01.01.21
			Лист
			15

4 - 4

Нижнє примикання до рами вікна (Монтажна схема №1)



Поз.	Найменування
1	Прокладка теплоізолююча
2	Шайба под анкер кронштейна 25x40 Ø10
3	Дюбель рамний нейлон. з шурупом
4	Утеплювач базальтовий
5	Вітробар'єр
6	Заклепка 4,8*12 (Ал/Нерж)
7	Кронштейн Кр80, Кр120, Кр150 или Кр180
8	Направляюча Ч-стійка
9	Салазка (повзун)з ущільнювачем
10	Трубка 25x25x2 (20x25)
11	Облицювання - касета композитна
12	Заклепка касети
13	Гвинт самонарізний 4,8*16 нерж
14	Профіль F-подібний
15	Заклепка 3,2*12,3
16	Нижній відлив з композиту

Professional

Розріз 4-4

(Нижнє примикання до рами вікна, Монтажна схема №1)

ТОВ "Інжинірингова компанія" Алютал "

Каталог

Дата

Лист

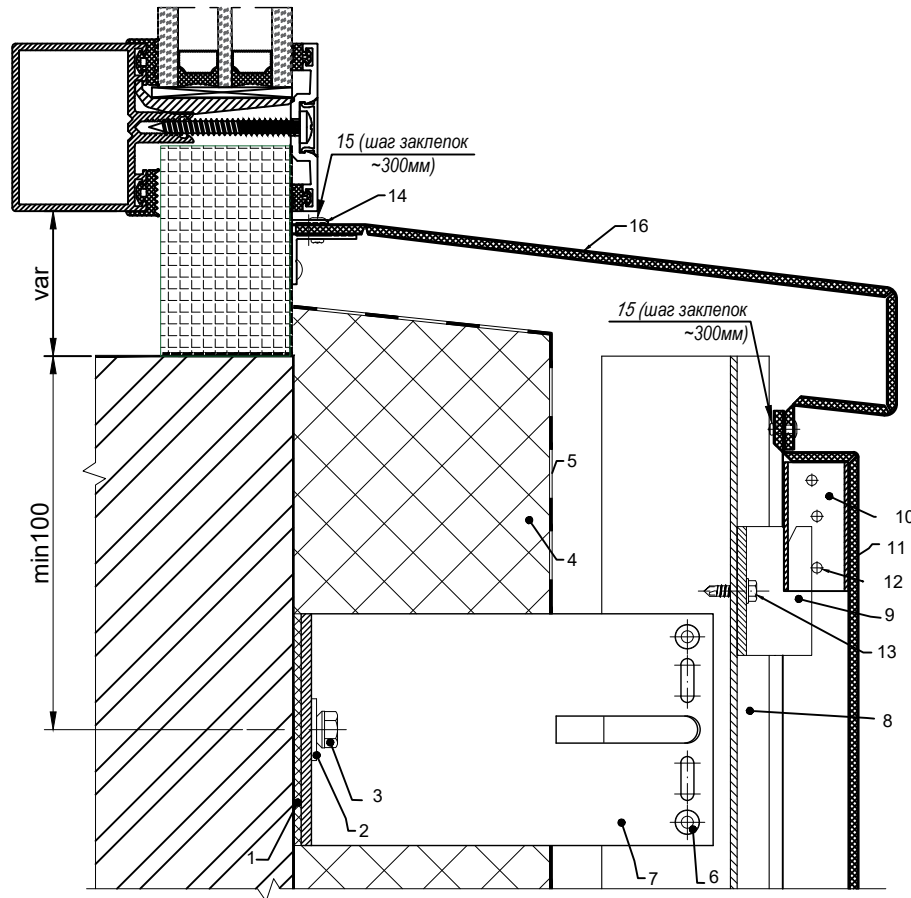
01

01.01.21

16

4* - 4*

Нижнє примикання до СПОК
(Монтажна схема №1)



Поз.	Найменування
1	Прокладка теплоізолююча
2	Шайба под анкер кронштейна 25x40 Ø10
3	Дюбель рамний нейлон. з шурупом
4	Утеплювач базальтовий
5	Вітробар'єр
6	Заклепка 4,8*12 (Ал/Нерж)
7	Кронштейн Кр80, Кр120, Кр150 или Кр180
8	Направляюча Ч-стійка
9	Салазка (повзун) з ущільнювачем
10	Трубка 25x25x2 (20x25)
11	Облицювання - касета композитна
12	Заклепка касети
13	Гвинт самонарізний 4,8*16 нерж
14	Профіль F-подібний
15	Заклепка 3,2*12,3
16	Нижній відлив з композиту

Professional

Розріз 4*-4*

(Нижнє примикання до СПОК, Монтажна схема №1)

ТОВ "Інжинірингова компанія" Алютал "

Каталог

Дата

Лист

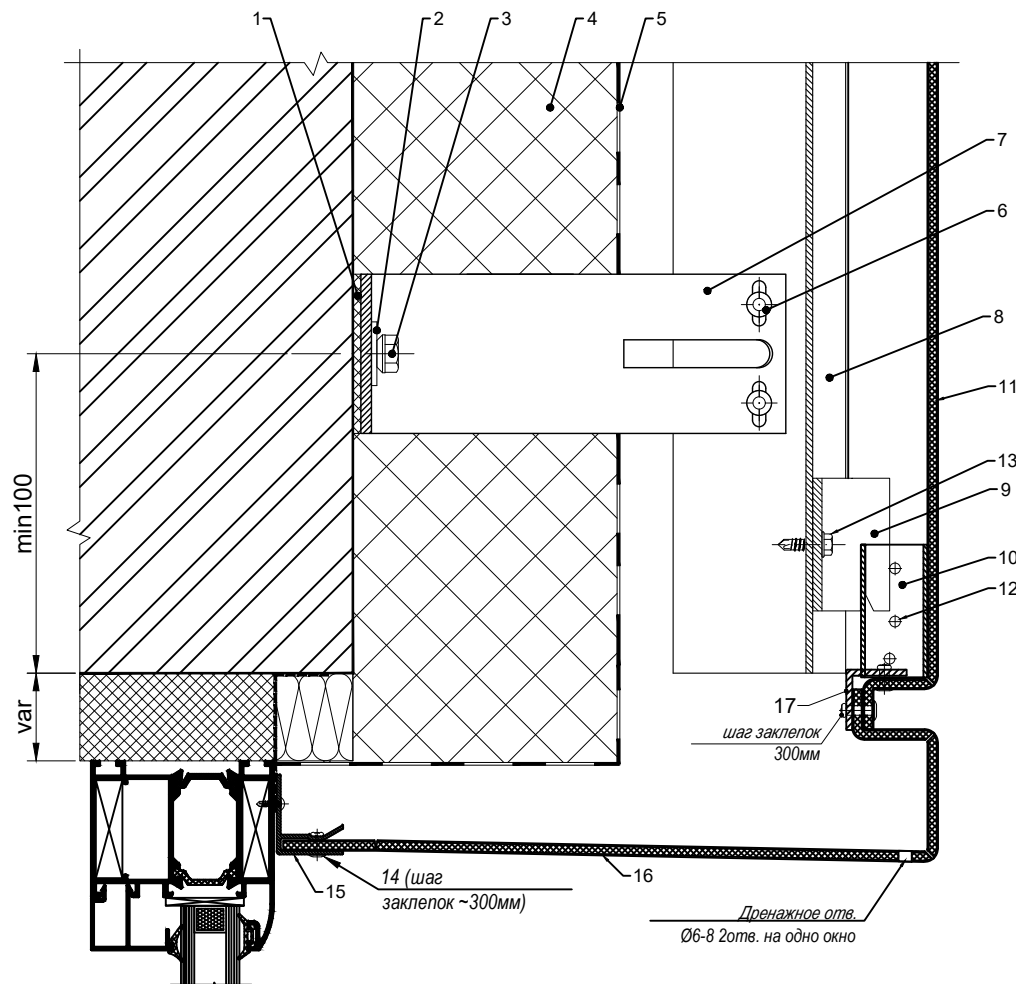
01

01.01.21

17

5 - 5

Верхнє примикання до рами вікна (Монтажна схема №1)



Поз.	Найменування
1	Прокладка теплоізоляційна ПВХ
2	Шайба под анкер кронштейна 25x40 Ø10
3	Дюбель рамний нейлон. з шурупом
4	Утеплювач базальтовий
5	Вітробар'єр
6	Заклепка 4,8*12 (Ал/Нерж)
7	Кронштейн Кр80, Кр120, Кр150, Кр180
8	Направляюча Ч-стійка
9	Салазка (повзун)з ущільнювачем
10	Трубка 25x25x2 (20x25)
11	Облицювання - касета композитна
12	Заклепка касети
13	Гвинт самонарізний 4,8*16 нерж
14	Профіль F-подібний
15	Заклепка 3,2*12,3
16	Верхній відкос з композиту
17	Кутяк алюмінієвий 20x20x2

Professional

ТОВ "Інжинірингова компанія" Алютал "

Розріз 5-5

Каталог

Дата

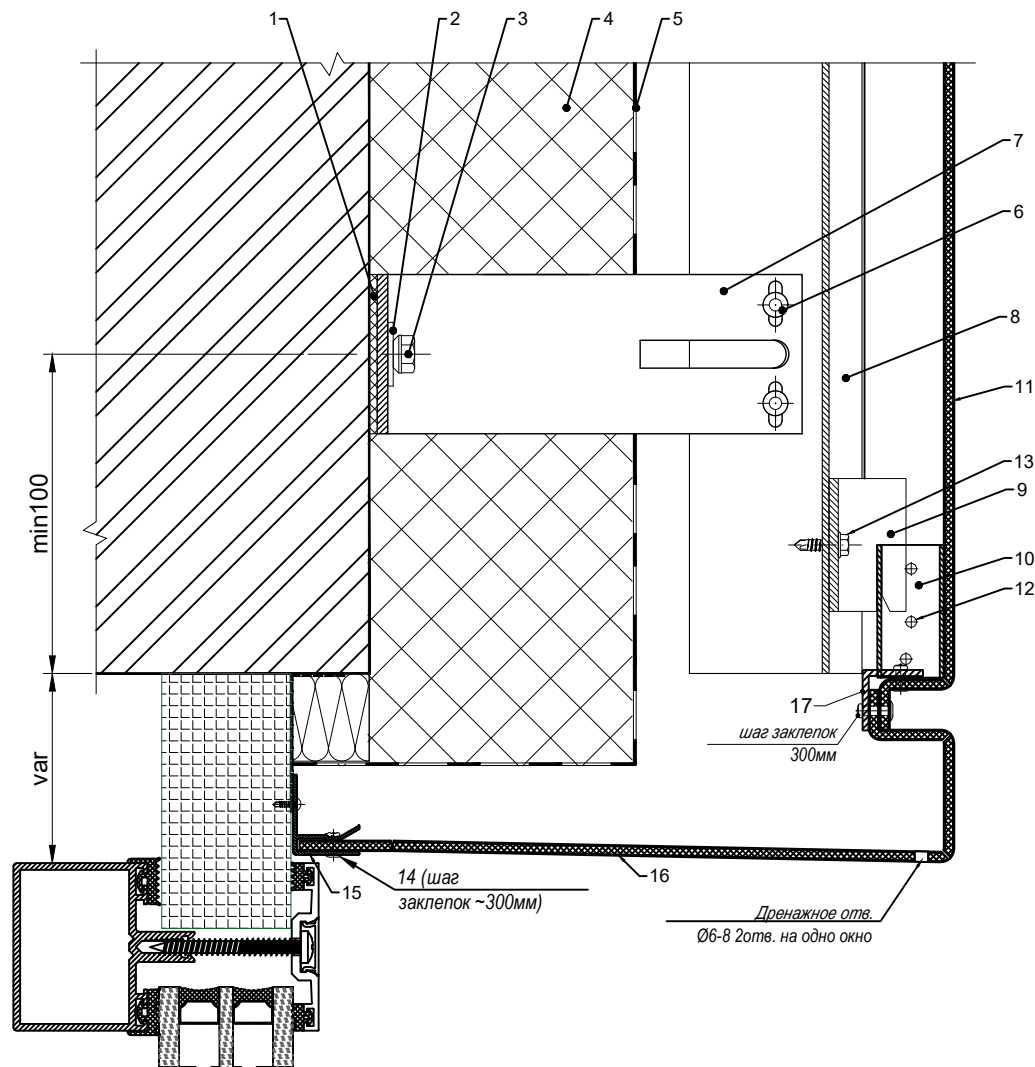
Лист

(Верхнє примикання до рами вікна, Монтажна схема №1)

01

01.01.21

18



5* - 5*

Верхнє примикання до СПОК
(Монтажна схема №1)

Поз.	Найменування
1	Прокладка теплоізоляційна ПВХ
2	Шайба под анкер кронштейна 25x40 Ø10
3	Дюбель рамний нейлон, з шурупом
4	Утеплювач базальтовий
5	Вітробар'єр
6	Заклепка 4,8*12 (Ал/Нерж)
7	Кронштейн Кр80, Кр120, Кр150, Кр180
8	Направляюча Ч-стійка
9	Салазка (повзун)з ущільнювачем
10	Трубка 25x25x2 (20x25)
11	Облицювання - касета композитна
12	Заклепка касети
13	Гвинт самонарізний 4,8*16 нерж
14	Профіль F-подібний
15	Заклепка 3,2*12,3
16	Верхній відкос з композиту
17	Куттик алюмінієвий 20x20x2

Professional

ТОВ "Інжинірингова компанія" Алютал "

Розріз 5*-5*

Каталог

Дата

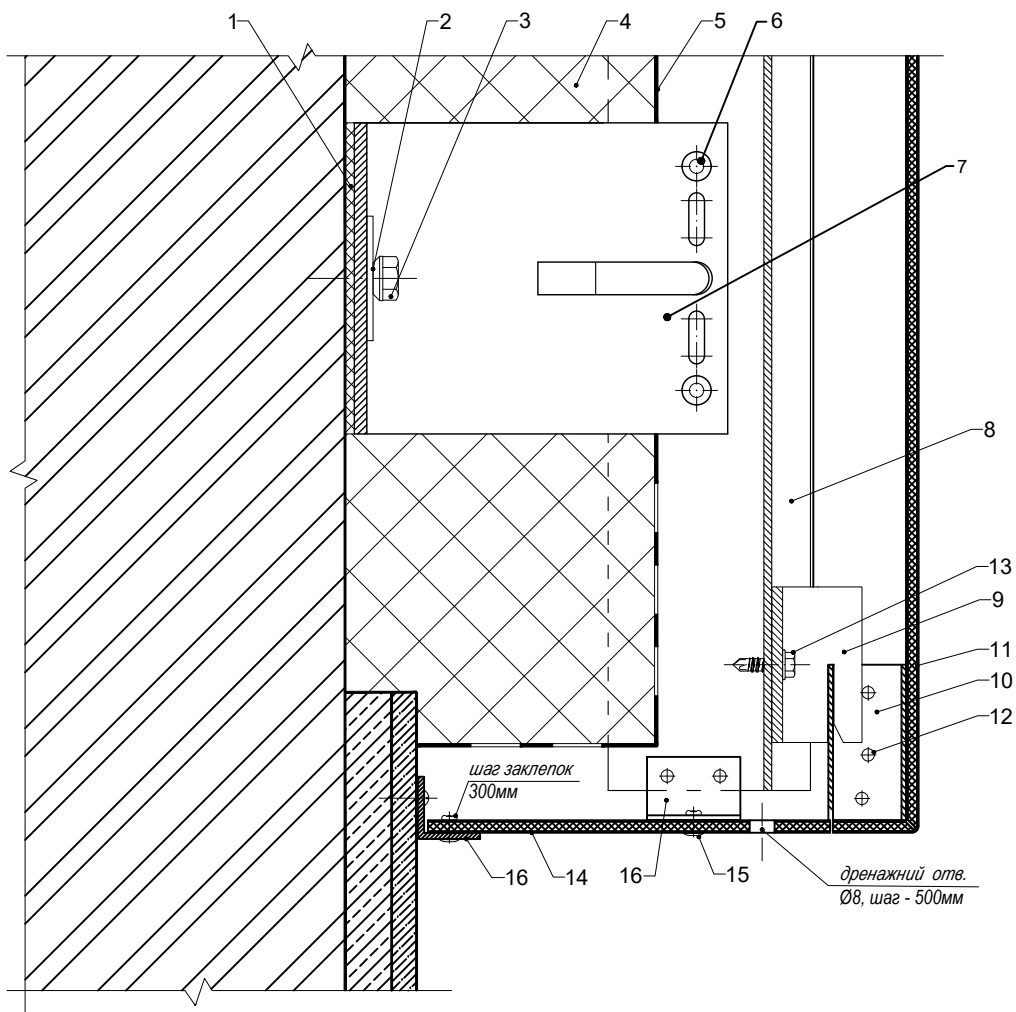
Лист

(Верхнє примикання до СПОК, Монтажна схема №1)

01

01.01.21

19



6 - 6

Примикання до цоколя будівлі (Монтажна схема №1)

Поз.	Найменування
1	Прокладка теплоізоляційна ПВХ
2	Шайба под анкер кронштейна 25x40 Ø10
3	Дюбель рамний нейлон. з шурупом
4	Утеплювач базальтовий
5	Вітробар'єр
6	Заклепка 4,8*12 (Ал/Нерж)
7	Кронштейн Кр80, Кр120, Кр150 или Кр180
8	Направляюча Ч-стійка
9	Салазка (повзун) з ущільнювачем
10	Трубка 25x25x2 (20x25)
11	Облицювання - касета композитна
12	Заклепка касети
13	Гвинт самонарізний 4,8*16 нерж
14	Полоса з композиту
15	Заклепка 3,2*12,3
16	Куттик алюмінієвий 20x20x2

Professional

ТОВ "Інжинірингова компанія" Алютал "

Розріз 6-6

(Примикання до цоколя будівлі, Монтажна схема №1)

Каталог

Дата

Лист

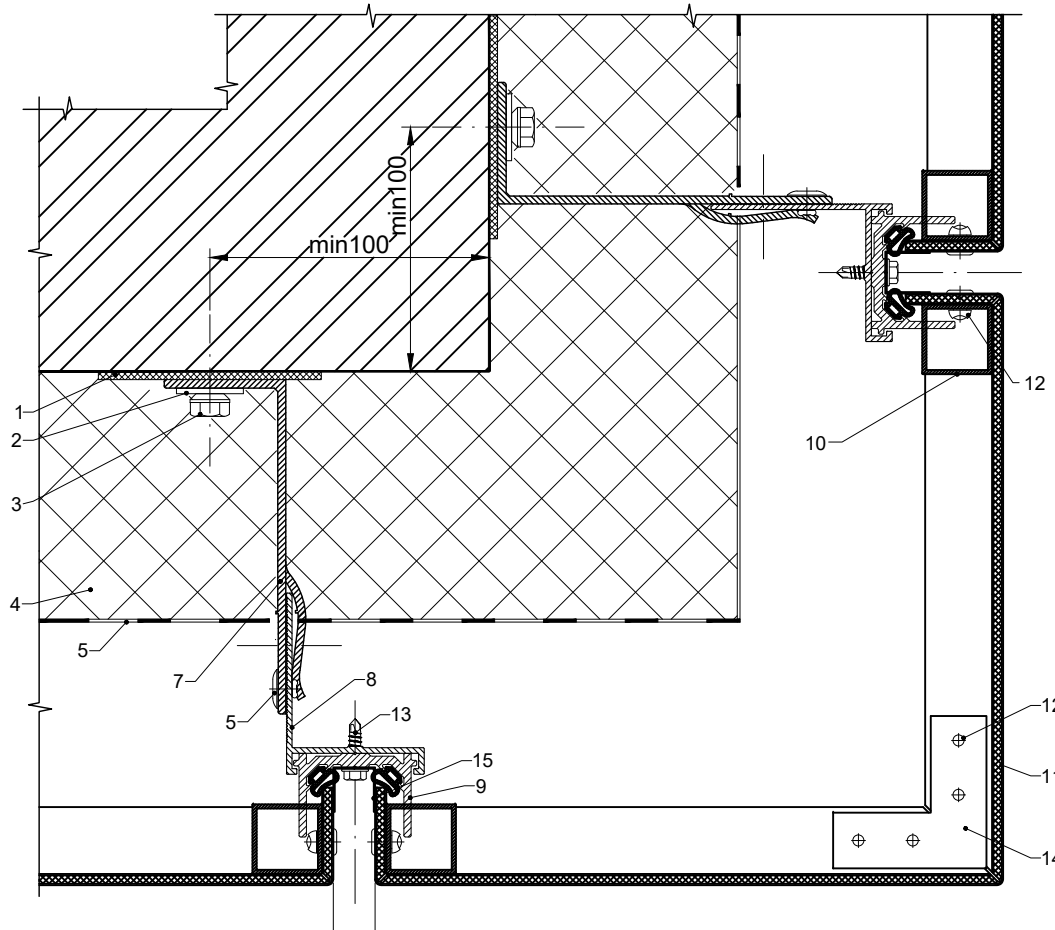
01

01.01.21

20

7-7

Зовнішній кут будівлі (Монтажна схема №1)



Поз.	Найменування
1	Прокладка теплоізоляційна ПВХ
2	Шайба под анкер кронштейна 25x40 Ø10
3	Дюбель рамний нейлон. з шурупом
4	Утеплювач базальтовий
5	Вітробар'єр
6	Заклепка 4,8*12 (Ал/Нерж)
7	Кронштейн Кр80, Кр120, Кр150, Кр180
8	Направляюча Ч-стілка
9	Салазка (повзун) з ущільнювачем
10	Трубка 25x25x2 (20x25)
11	Облицювання - касета композитна
12	Заклепка касети
13	Гвинт самонарізний 4,8*16 нерж
14	Кут жорсткості - алюмінієва пластина t=1.5мм
15	Дистанційний профіль руста. Швелер 15x15мм, t = 1.5 мм

ProfessionalAL

Розріз 7-7
(Зовнішній кут будівлі, Монтажна схема №1)

ТОВ "Інжинірингова компанія" Алютал "

Каталог

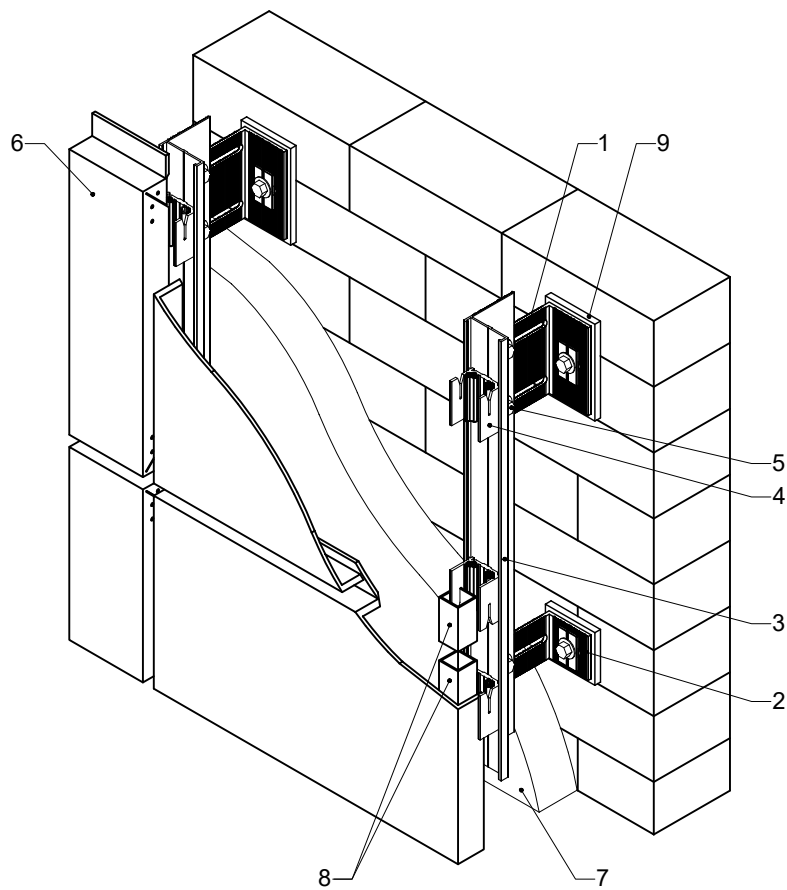
Дата

Лист

01

01.01.21

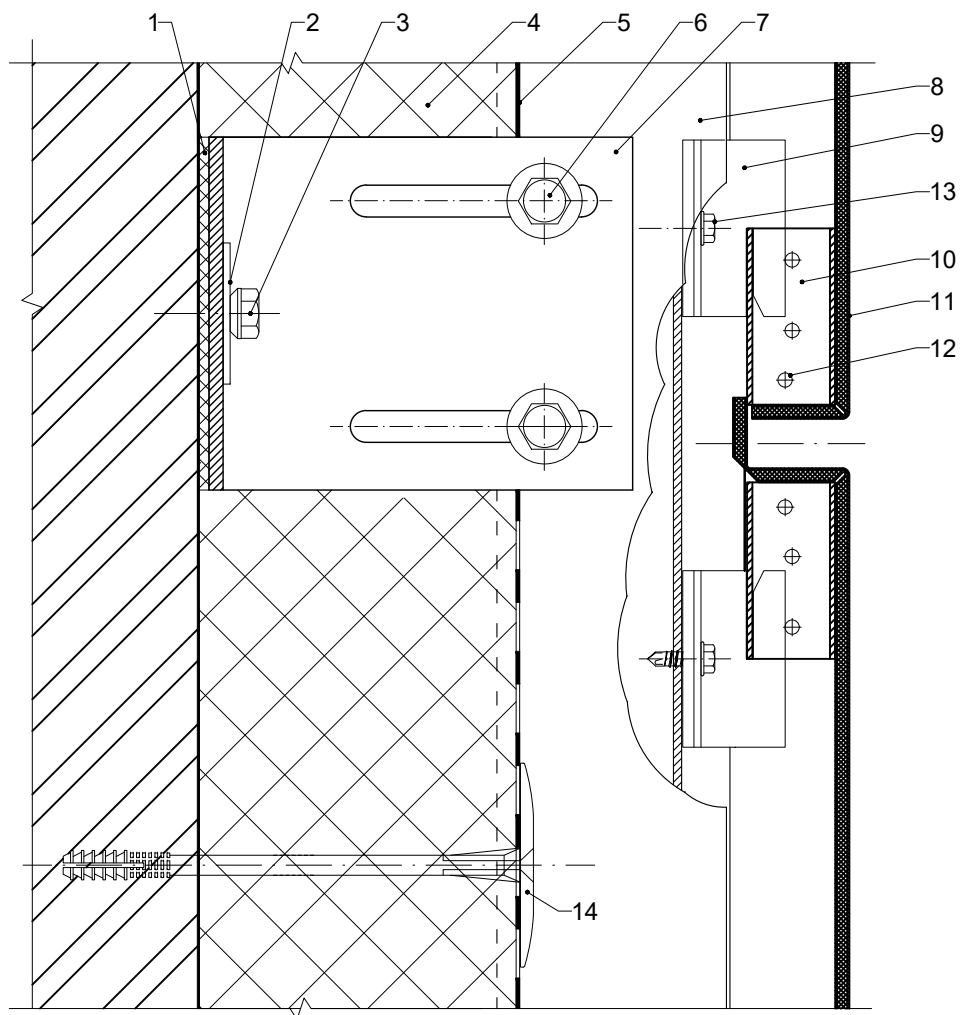
21



Монтажна схема № 2. ("С" профіль)
(Загальний вид)

<i>Поз.</i>	<i>Найменування</i>
1	Кронштейн несущий
2	Кронштейн опорний
3	Направляюча С-стіжка
4	Салазка (повзун) з ущільнювачем
5	Болт, гайка, шайба (М8) нерж.
6	Панель з композитного матеріалу
7	Утеплювач базальтовий
8	Трубка 25х25х2 (20х25) пл.
9	Прокладка теплоізоляційна ПВХ

Professional		<i>ТОВ "Інжинірингова компанія" Алютал "</i>	
<i>Монтажна схема №2. ("С" профіль)</i> (Загальний вид)		<i>Каталог</i>	<i>Дата</i>
		01	01.01.21
			<i>Лист</i>
			22



1 - 1

Вузол несучого кронштейна (Монтажна схема №2)

Поз.	Найменування
1	Прокладка теплоізоляційна ПВХ
2	Шайба під анкер кронштейна 25x40 Ø10
3	Дюбель рамний нейлон. з шурупом
4	Утеплювач базальтовий
5	Вітробар'єр
6	Болт, гайка, шайба М8 2шт. (Нерж)
7	Кронштейн Кр80, Кр120, Кр150, Кр180
8	Направляюча Ч-стійка
9	Салазка (повзун)з ущільнювачем
10	Трубка 25x25x2 (20x25)
11	Облицювання - касета композитна
12	Заклепка касети
13	Гвинт самонарізний 4,8*16 нерж
14	Дюбель "Ромашка" для кріпл. теплоізоляції 10x160/цвях пласт. 100

Professional

ТОВ "Інжинірингова компанія" Алютал "

Розріз 1-1

Каталог

Дата

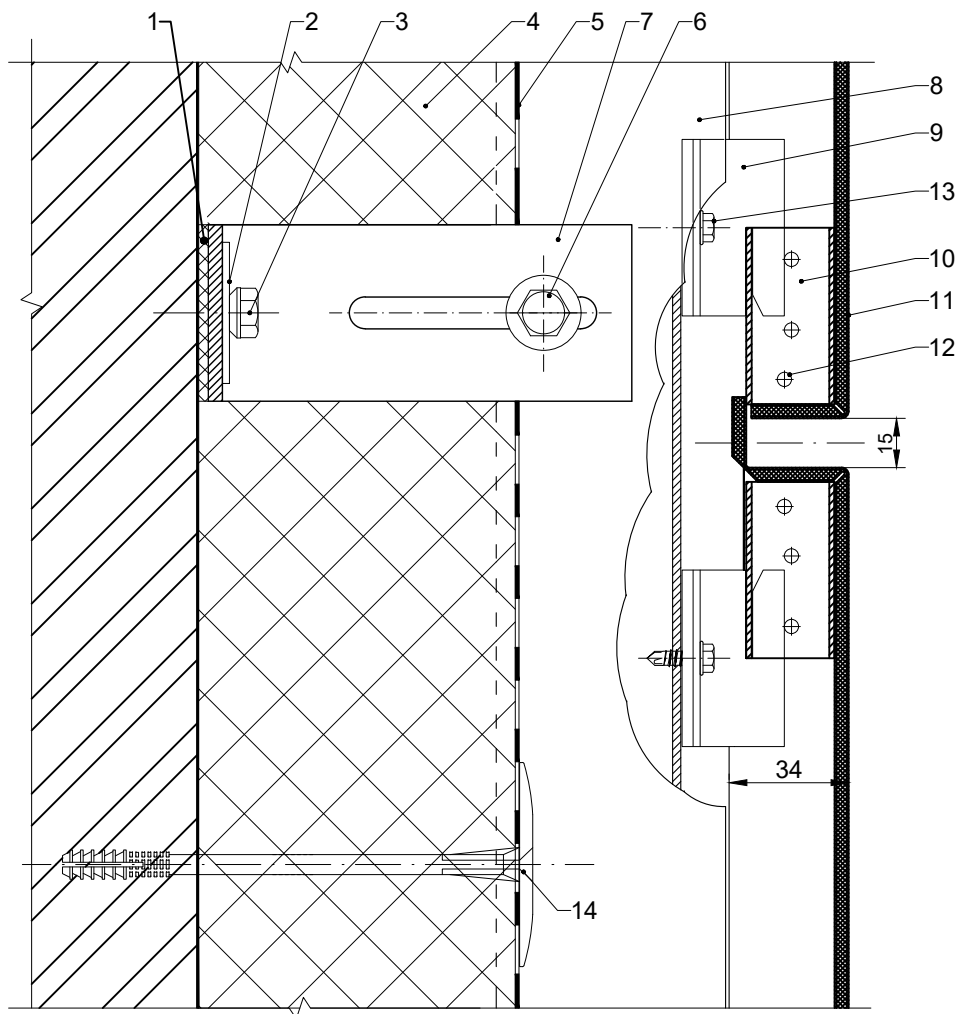
Лист

(Вузол несучого кронштейна, Монтажна схема №2)

01

01.01.21

23



1* - 1*

Вузол опорного кронштейна
(Монтажна схема №2)

Поз.	Найменування
1	Прокладка теплоізоляційна ПВХ
2	Шайба під анкер кронштейна 25x40 Ø10
3	Дюбель рамний нейлон. з шурупом
4	Утеплювач базальтовий
5	Вітробар'єр
6	Болт, гайка, шайба М8 2шт. (Нерж)
7	Кронштейн Кр80, Кр120, Кр150, Кр180
8	Направляюча Ч-стілка
9	Салазка (повзун) з ущільнювачем
10	Трубка 25x25x2 (20x25)
11	Облицювання - касета композитна
12	Заклепка касети
13	Гвинт самонарізний 4,8*16 нерж
14	Дюбель "Ромашка" для кріпл. теплоізоляції 10x160/цвях пласт. 100

Professional

ТОВ "Інжинірингова компанія" Алютал "

Розріз 1*-1*

Каталог

Дата

Лист

(Вузол опорного кронштейна, Монтажна схема №2)

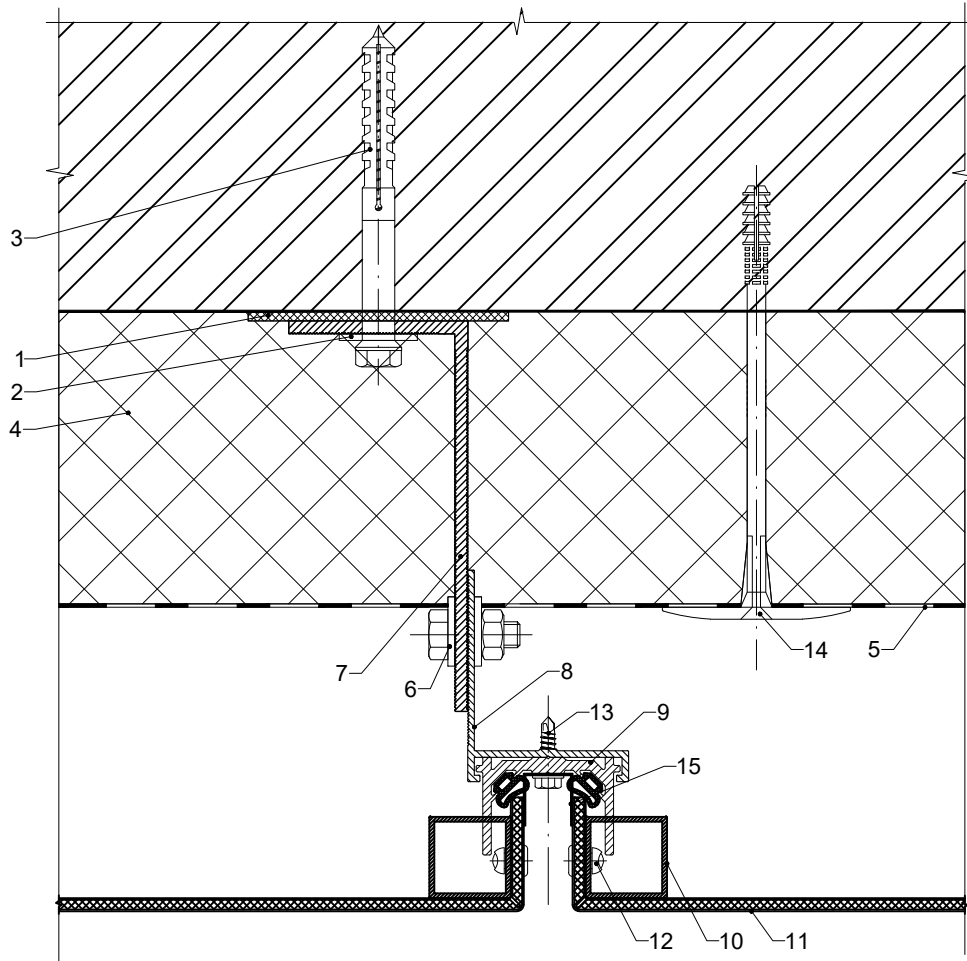
01

01.01.21

24

2 - 2

Вузол опорного (несучого) кронштейна (Монтажна схема №2)



Поз.	Найменування
1	Прокладка теплоізоляційна ПВХ
2	Шайба під анкер кронштейна 25x40 Ø10
3	Дюбель рамний нейлон. з шурупом
4	Утеплювач базальтовий
5	Вітробар'єр
6	Болт, гайка, шайба М8 2шт. (Нерж)
7	Кронштейн Кр80, Кр120, Кр150, Кр180
8	Направляюча Ч-стійка
9	Салазка (повзунок) ущільнювачем
10	Трубка 25x25x2 (20x25)
11	Облицювання - касета композитна
12	Заклепка касети
13	Гвинт самонарізний 4,8*16 нерж
14	Дюбель "Ромашка" для кріпл. теплоізоляції 10x160/цвях пласт. 100
15	Дистанційний профіль руста. Швелер 15x15мм, t = 1.5 мм

Professional

ТОВ "Інжинірингова компанія" Алютал "

Розріз 2-2

Каталог

Дата

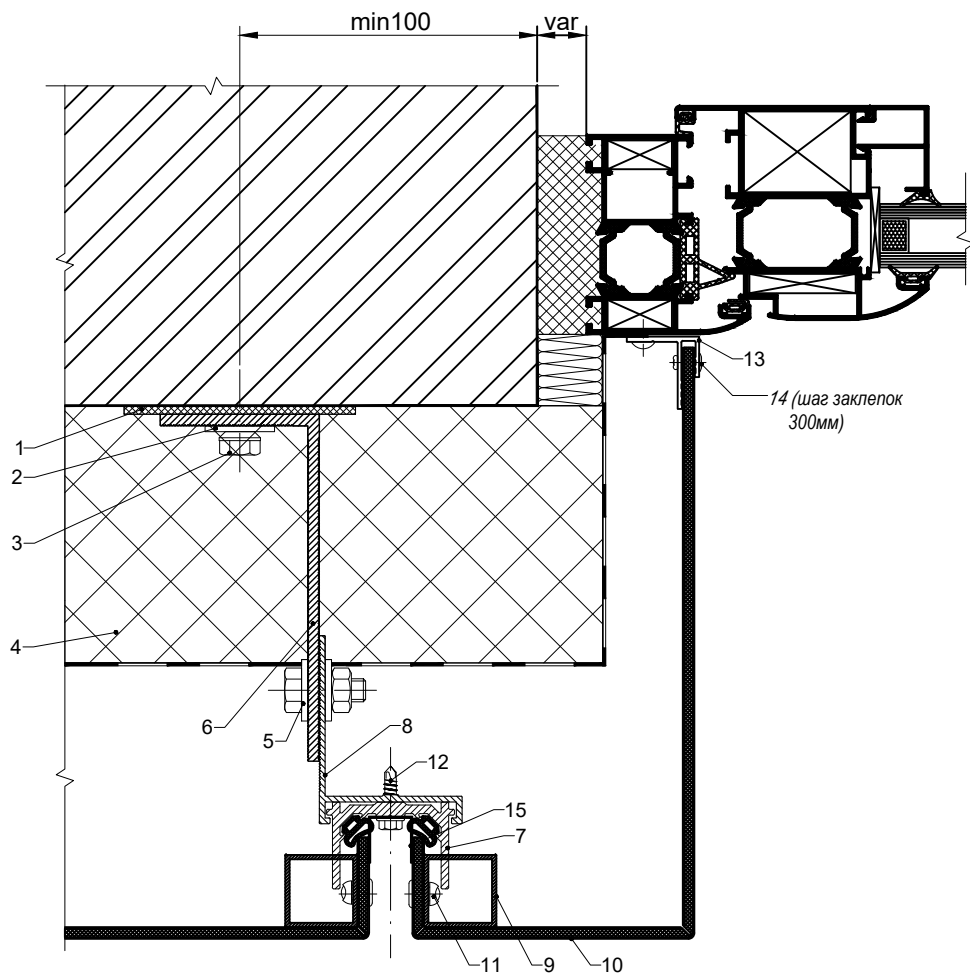
Лист

(Вузол опорного (несучого) кронштейна, Монтажна схема №2)

01

01.01.21

25



3 - 3

Бокове примикання до рами вікна (Монтажна схема №2)

Поз.	Найменування
1	Прокладка теплоізоляційна ПВХ
2	Шайба під анкер кронштейна 25x40 Ø10
3	Дюбель рамний нейлон. з шурупом
4	Утеплювач базальтовий
5	Болт, гайка, шайба М8 (Нерж)
6	Кронштейн Кр80, Кр120, Кр150, Кр180
7	Направляюча Ч-стійка
8	Салазка (повзун) з ущільнювачем
9	Трубка 25x25x2 (20x25)
10	Облицювання - касета композитна
11	Заклепка касети
12	Гвинт самонарізний 4,8*16 нерж
13	Профіль F-подібний
14	Заклепка 3,2*12,3
15	Дистанційний профіль руста. Швелер 15x15мм, t = 1.5 мм

Professional

ТОВ "Інжинірингова компанія" Алютал "

Розріз 3-3

(Бокове примикання до рами вікна, Монтажна схема №2)

Каталог

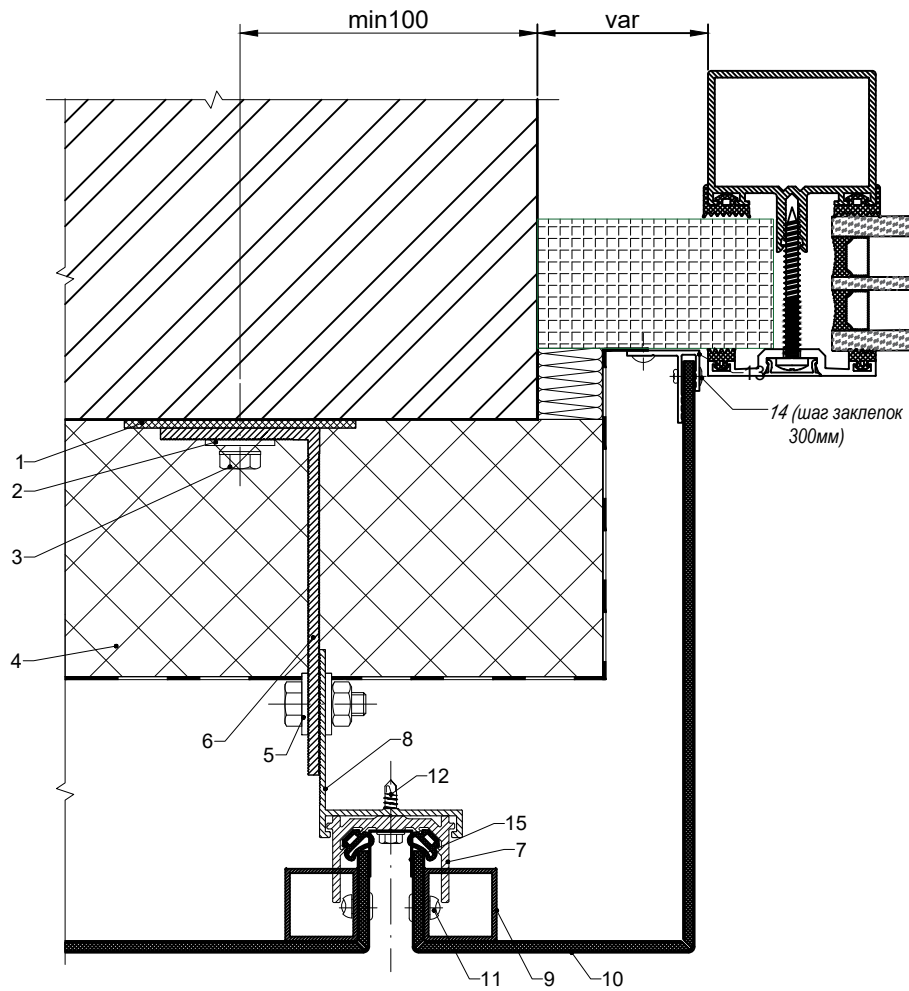
Дата

Лист

01

01.01.21

26



3* - 3*

Бокове примикання до СПОК
(Монтажна схема №2)

Поз.	Найменування
1	Прокладка теплоізоляційна ПВХ
2	Шайба під анкер кронштейна 25x40 Ø10
3	Дюбель рамний нейлон. з шурупом
4	Утеплювач базальтовий
5	Болт, гайка, шайба М8 (Нерж)
6	Кронштейн Кр80, Кр120, Кр150, Кр180
7	Направляюча Ч-стійка
8	Салазка (повзун) з ущільнювачем
9	Трубка 25x25x2 (20x25)
10	Облицювання - касета композитна
11	Заклепка касети
12	Гвинт самонарізний 4,8*16 нерж
13	Профіль F-подібний
14	Заклепка 3,2*12,3
15	Дистанційний профіль руста. Швелер 15x15мм, t = 1.5 мм

ProfessionalAL

ТОВ "Інжинірингова компанія" Алютал "

Розріз 3-3

(Бокове примикання до рами вікна, Монтажна схема №2)

Каталог

Дата

Лист

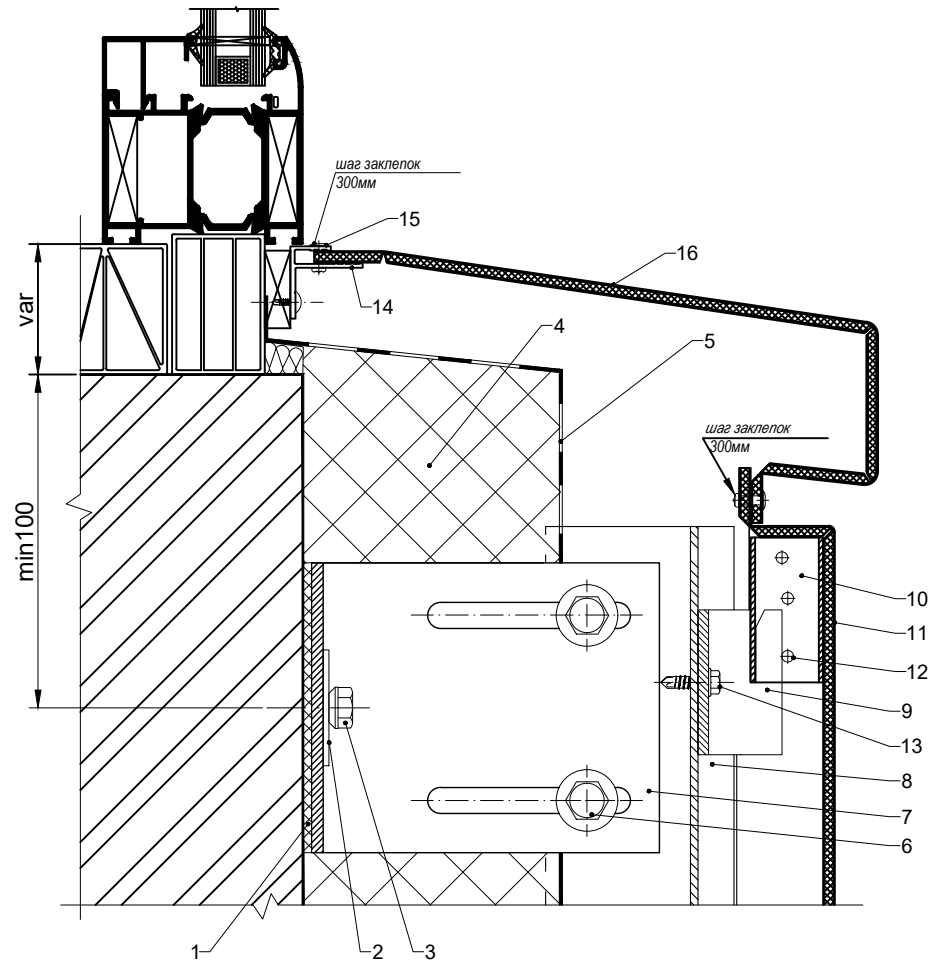
01

01.01.21

27

4 - 4

Нижнє примикання до рами вікна (Монтажна схема №2)



Поз.	Найменування
1	Прокладка теплоізолююча
2	Шайба под анкер кронштейна 25x40 Ø10
3	Дюбель рамний нейлон. з шурупом
4	Утеплювач базальтовий
5	Вітробар'єр
6	Болт, гайка, шайба М8 2шт. (Нерж)
7	Кронштейн Кр80, Кр120, Кр150 или Кр180
8	Направляюча Ч-стійка
9	Салазка (повзун) з ущільнювачем
10	Трубка 25x25x2 (20x25)
11	Облицювання - касета композитна
12	Заклепка касети
13	Гвинт самонарізний 4,8*16 нерж
14	Профіль F-подібний
15	Заклепка 3,2*12,3
16	Нижній відлив з композиту

Professional

ТОВ "Інжинірингова компанія" Алютал "

Розріз 4-4

Каталог

Дата

Лист

(Нижнє примикання до рами вікна, Монтажна схема №2)

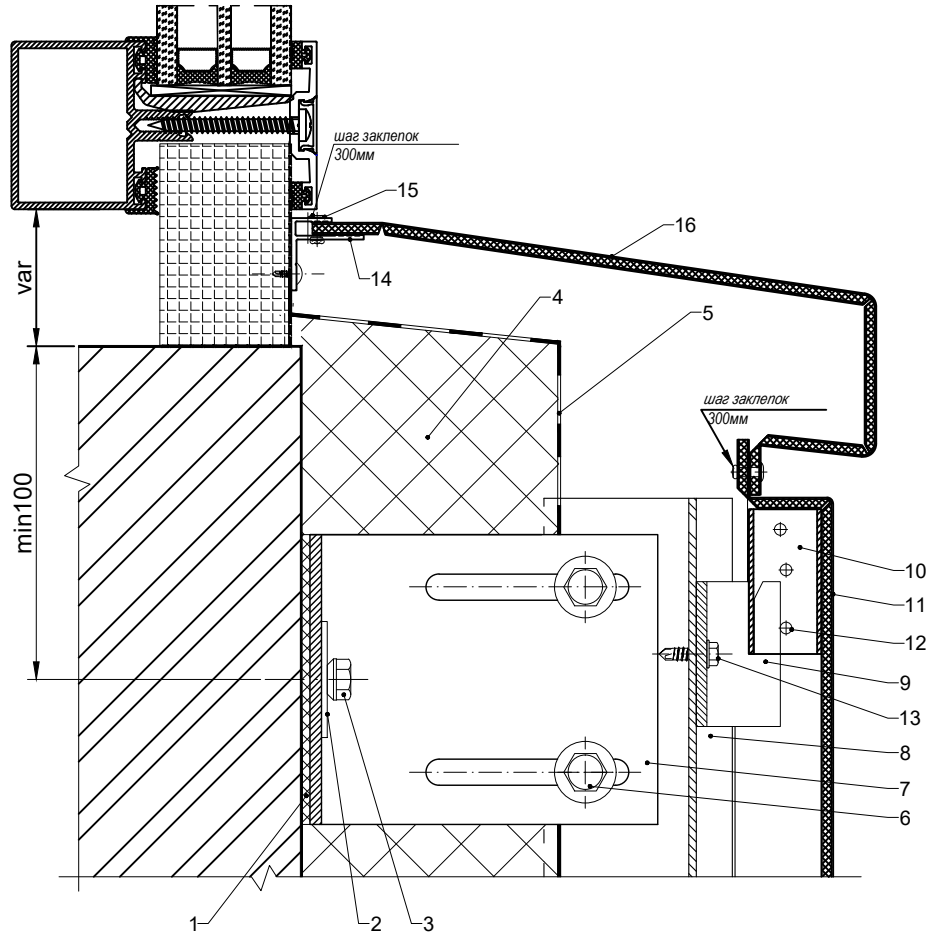
01

01.01.21

28

4* - 4*

Нижнє примикання до СПОК
(Монтажна схема №2)



Поз.	Найменування
1	Прокладка теплоізолююча
2	Шайба под анкер кронштейна 25x40 Ø10
3	Дюбель рамний нейлон. з шурупом
4	Утеплювач базальтовий
5	Вітробар'єр
6	Болт, гайка, шайба М8 2шт. (Нерж)
7	Кронштейн Кр80, Кр120, Кр150 или Кр180
8	Направляюча Ч-стійка
9	Салазка (повзун) з ущільнювачем
10	Трубка 25x25x2 (20x25)
11	Облицювання - касета композитна
12	Заклепка касети
13	Гвинт самонарізний 4,8*16 нерж
14	Профіль F-подібний
15	Заклепка 3,2*12,3
16	Нижній відлив з композиту

Professional

Розріз 4* - 4*

(Нижнє примикання до СПОК, Монтажна схема №2)

ТОВ "Інжинірингова компанія" Алютал "

Каталог

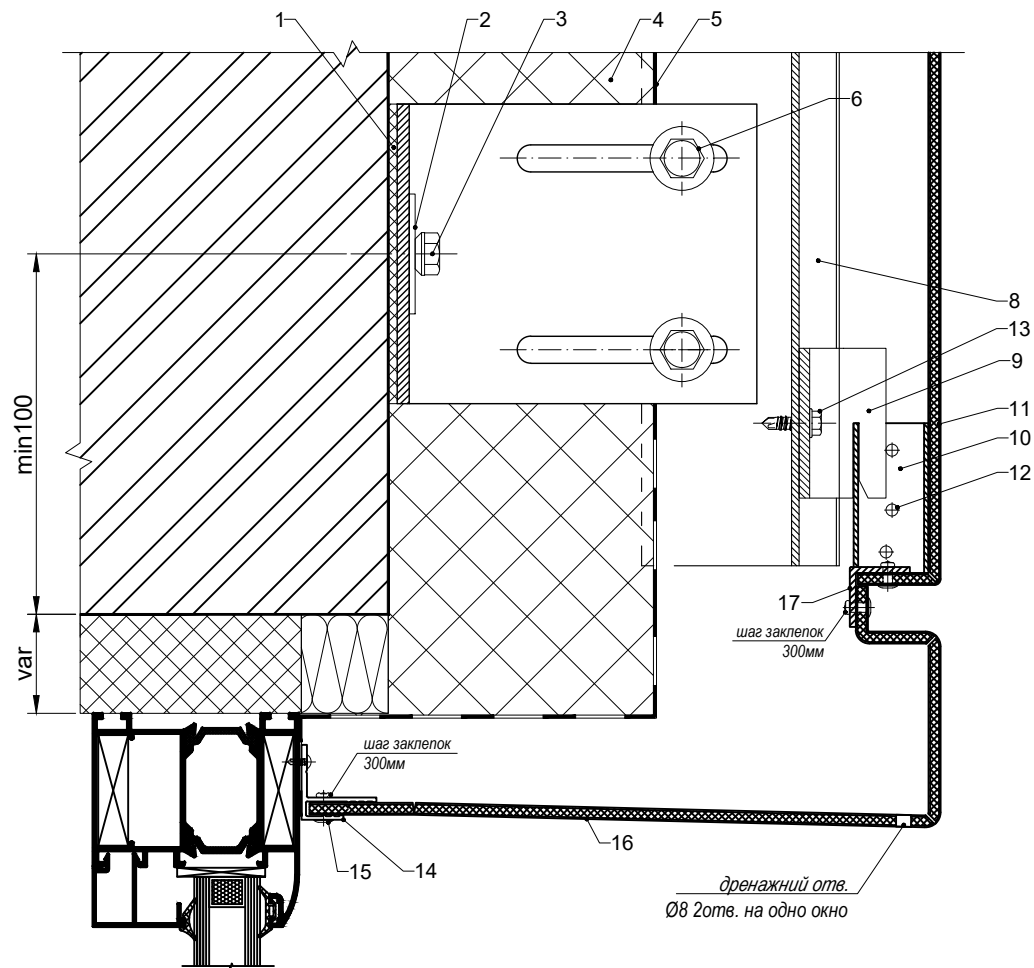
Дата

Лист

01

01.01.21

29



5 - 5

Верхнє примикання до рами вікна (Монтажна схема №2)

Поз.	Найменування
1	Прокладка теплоізоляційна ПВХ
2	Шайба под анкер кронштейна 25x40 Ø10
3	Дюбель рамний нейлон. з шурупом
4	Утеплювач базальтовий
5	Вітробар'єр
6	Болт, гайка, шайба М8 2шт. (Нерж)
7	Кронштейн Кр80, Кр120, Кр150, Кр180
8	Направляюча Ч-стійка
9	Салазка (повзун) з ущільнювачем
10	Трубка 25x25x2 (20x25)
11	Облицювання - касета композитна
12	Заклепка касети
13	Гвинт самонарізний 4,8*16 нерж
14	Профіль F-подібний
15	Заклепка 3,2*12,3
16	Верхній відкос з композиту
17	Куттик алюмінієвий 20x20x2

ProfessionalAL

ТОВ "Інжинірингова компанія" Алютал "

Розріз 5-5

(Верхнє примикання до рами вікна, Монтажна схема №2)

Каталог

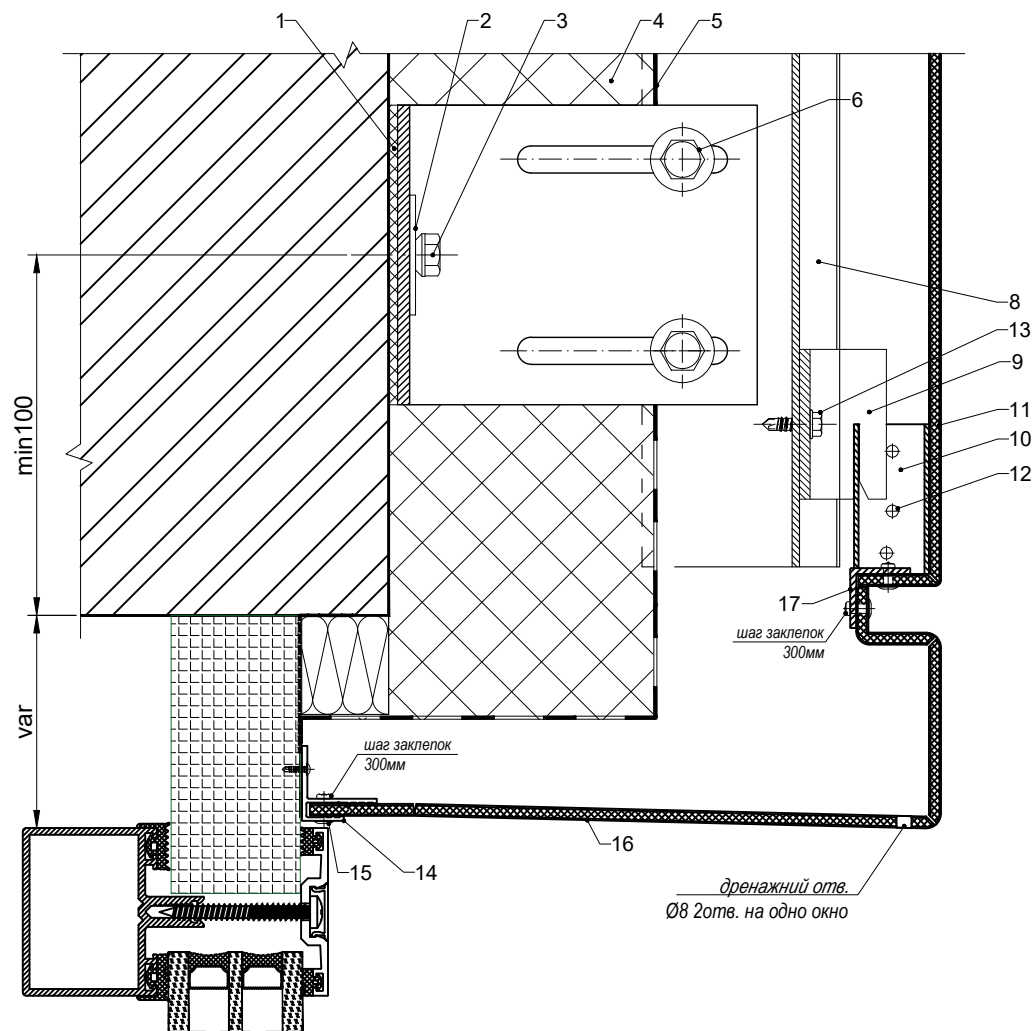
Дата

Лист

01

01.01.21

30



5* - 5*

Верхнє примикання до СПОК
(Монтажна схема №2)

Поз.	Найменування
1	Прокладка теплоізоляційна ПВХ
2	Шайба под анкер кронштейна 25x40 Ø10
3	Дюбель рамний нейлон. з шурупом
4	Утеплювач базальтовий
5	Вітробар'єр
6	Болт, гайка, шайба М8 2шт. (Нерж)
7	Кронштейн Кр80, Кр120, Кр150, Кр180
8	Направляюча Ч-стійка
9	Салазка (повзун)з ущільнювачем
10	Трубка 25x25x2 (20x25)
11	Облицювання - касета композитна
12	Заклепка касети
13	Гвинт самонарізний 4,8*16 нерж
14	Профіль F-подібний
15	Заклепка 3,2*12,3
16	Верхній відкос з композиту
17	Куттик алюмінієвий 20x20x2

Professional

ТОВ "Інжинірингова компанія" Алютал "

Розріз 5*-5*

Каталог

Дата

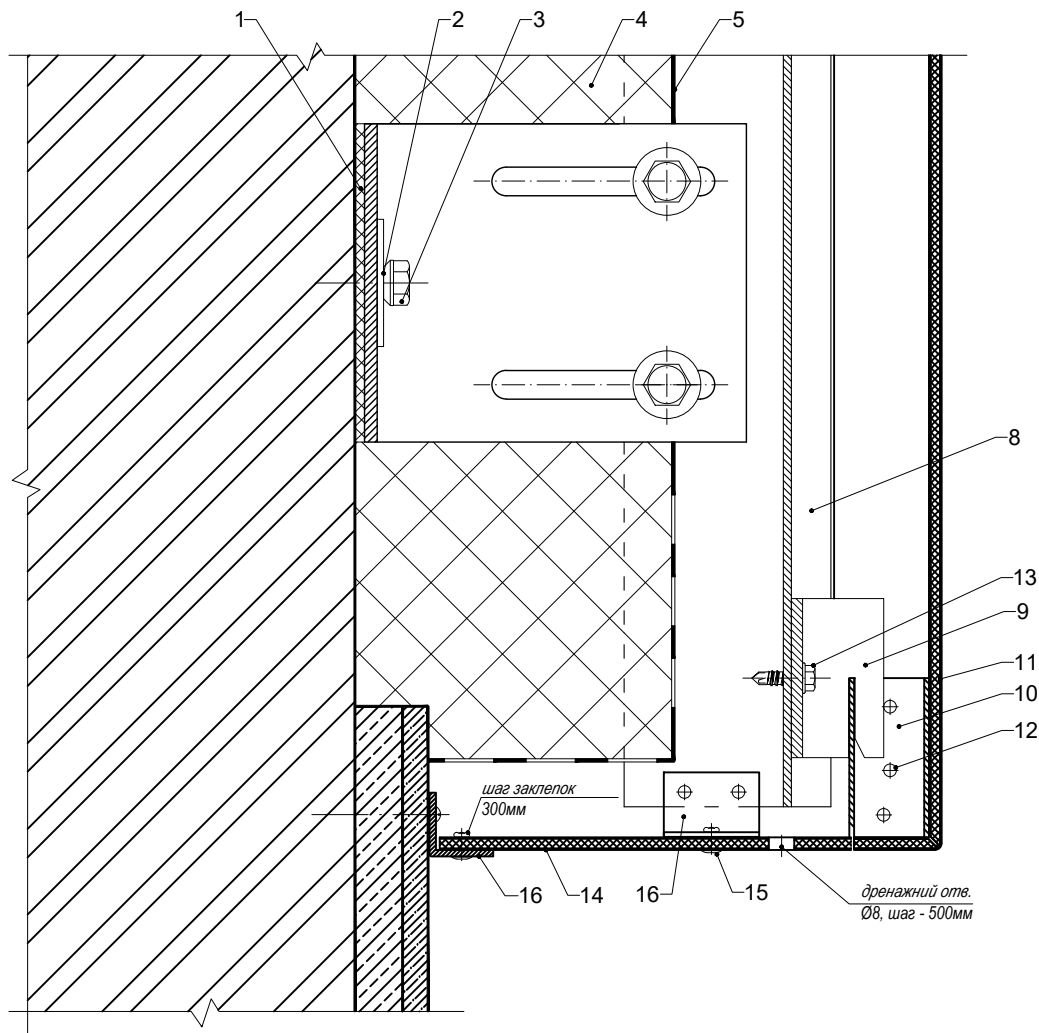
Лист

(Верхнє примикання до СПОК, Монтажна схема №2)

01

01.01.21

31

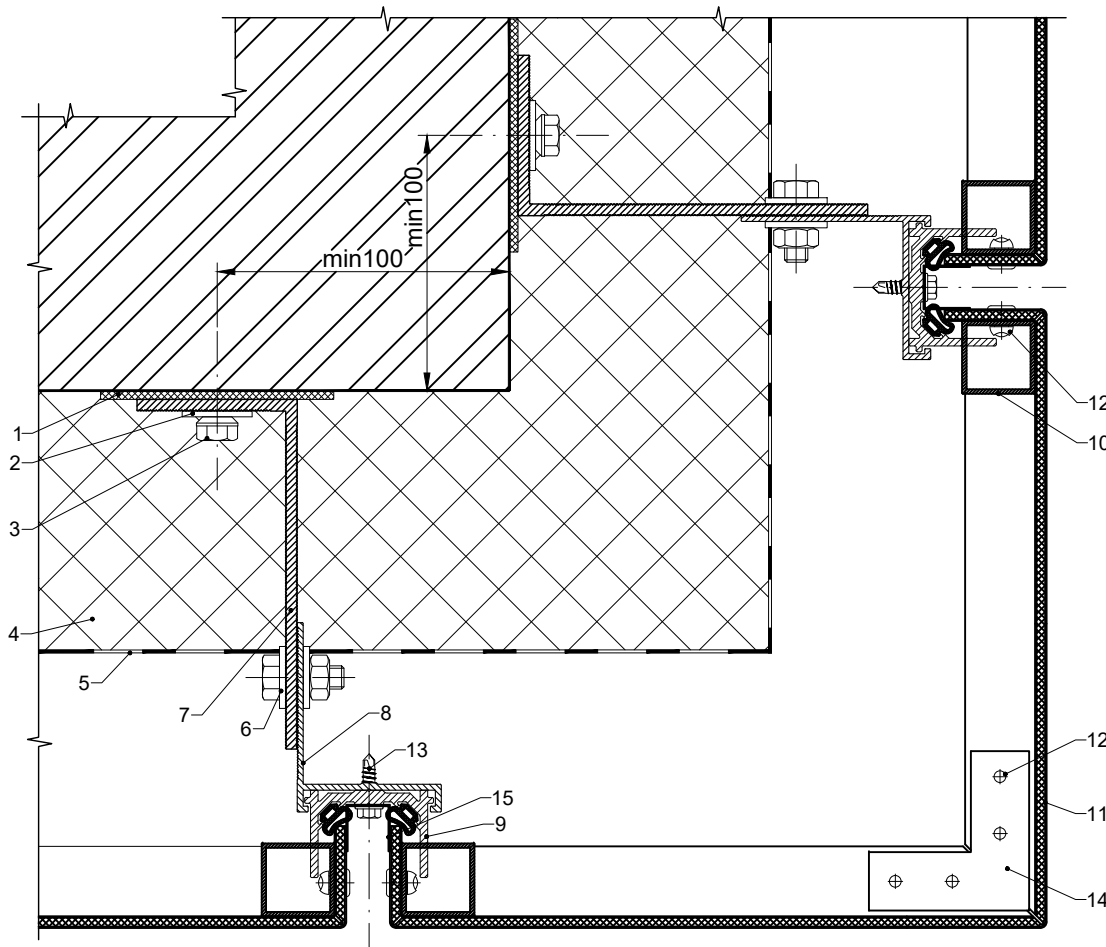


6 - 6

Примикання до цоколя будівлі
(Монтажна схема №2)

Поз.	Найменування
1	Прокладка теплоізоляційна ПВХ
2	Шайба под анкер кронштейна 25x40 Ø10
3	Дюбель рамний нейлон. з шурупом
4	Утеплювач базальтовий
5	Вітробар'єр
6	Болт, гайка, шайба М8 2шт. (Нерж)
7	Кронштейн Кр80, Кр120, Кр150 или Кр180
8	Направляюча Ч-стійка
9	Салазка (повзун)з ущільнювачем
10	Трубка 25x25x2 (20x25)
11	Облицювання - касета композитна
12	Заклепка касети
13	Гвинт самонарізний 4,8*16 нерж
14	Полоса з композиту
15	Заклепка 3,2*12,3
16	Куттик алюмінієвий 20x20x2

ProfessionalAL		<i>ТОВ "Інжинірингова компанія" Алютал "</i>		
Розріз 6-6		Каталог	Дата	Лист
(Примикання до цоколя будівлі, Монтажна схема №2)		01	01.01.21	32



7 - 7

Зовнішній кут будівлі (Монтажна схема №1)

Поз.	Найменування
1	Прокладка теплоізоляційна ПВХ
2	Шайба под анкер кронштейна 25x40 Ø10
3	Дюбель рамний нейлон. з шурупом
4	Утеплювач базальтовий
5	Вітробар'єр
6	Болт, гайка, шайба М8
7	Кронштейн Кр80, Кр120, Кр150, Кр180
8	Направляюча 4-стійка
9	Салазка (повзун) з ущільнювачем
10	Трубка 25x25x2 (20x25)
11	Облицювання - касета композитна
12	Заклепка касети
13	Гвинт самонарізний 4,8*16 нерж
14	Кут жорсткості - алюмінієва пластина t=1.5мм
15	Дистанційний профіль руста. Швелер 15x15мм, t = 1.5 мм

Professional

Розріз 7-7
(Зовнішній кут будівлі, Монтажна схема №2)

ТОВ "Інжинірингова компанія" Алютал "

Каталог

Дата

Лист

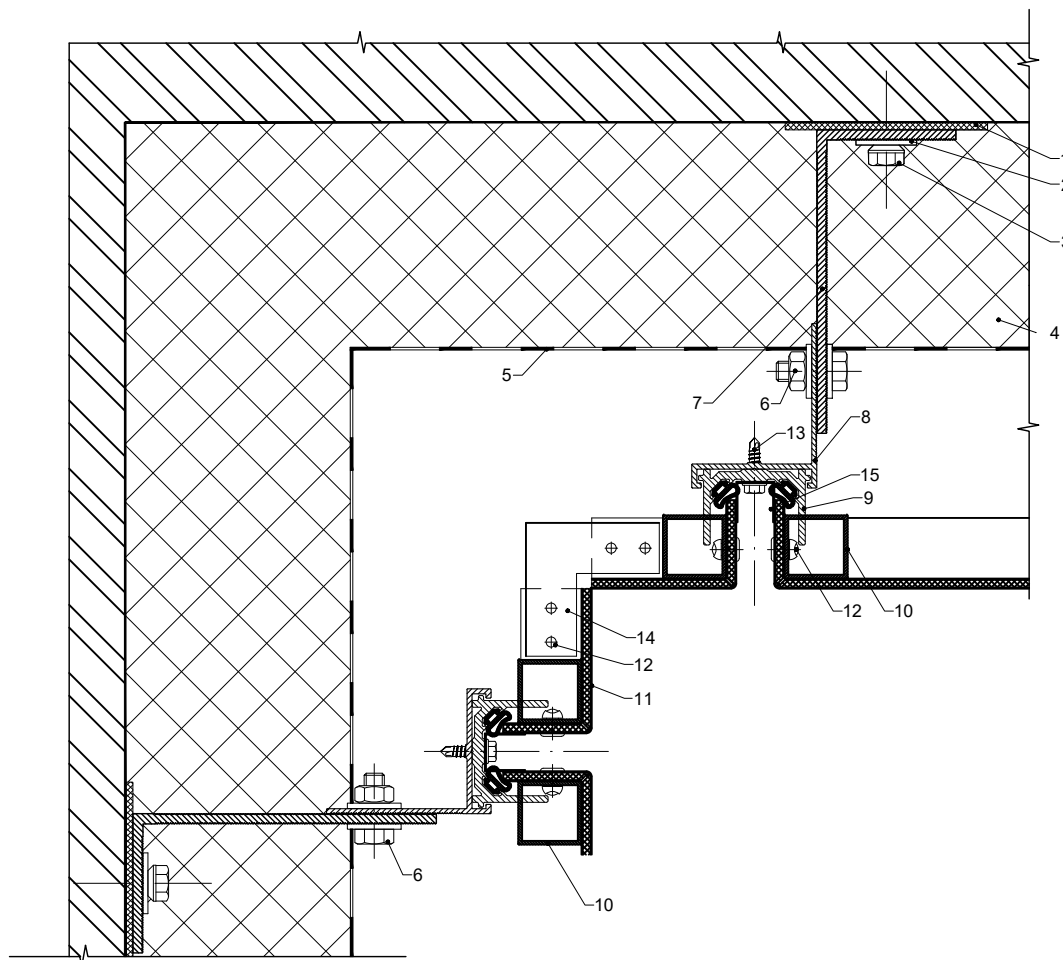
01

01.01.21

33

7* - 7*

Внутрішній кут будівлі (Монтажна схема №2)



Поз.	Найменування
1	Прокладка теплоізоляційна ПВХ
2	Шайба под анкер кронштейна 25x40 Ø10
3	Дюбель рамний нейлон. з шурупом
4	Утеплювач базальтовий
5	Вітробар'єр
6	Болт, гайка, шайба М8
7	Кронштейн Кр80, Кр120, Кр150, Кр180
8	Направляюча Ч-стійка
9	Салазка (повзун) з ущільнювачем
10	Трубка 25x25x2 (20x25)
11	Облицювання - касета композитна
12	Заклепка касети
13	Гвинт самонарізний 4,8*16 нерж
14	Кут жорсткості - алюмінієва пластина t=1.5мм
15	Дистанційний профіль руста. Швелер 15x15мм, t = 1.5 мм

Professional

Розріз 7*-7*
(Внутрішній кут будівлі, Монтажна схема №2)

ТОВ "Інжинірингова компанія" Алютал "

Каталог

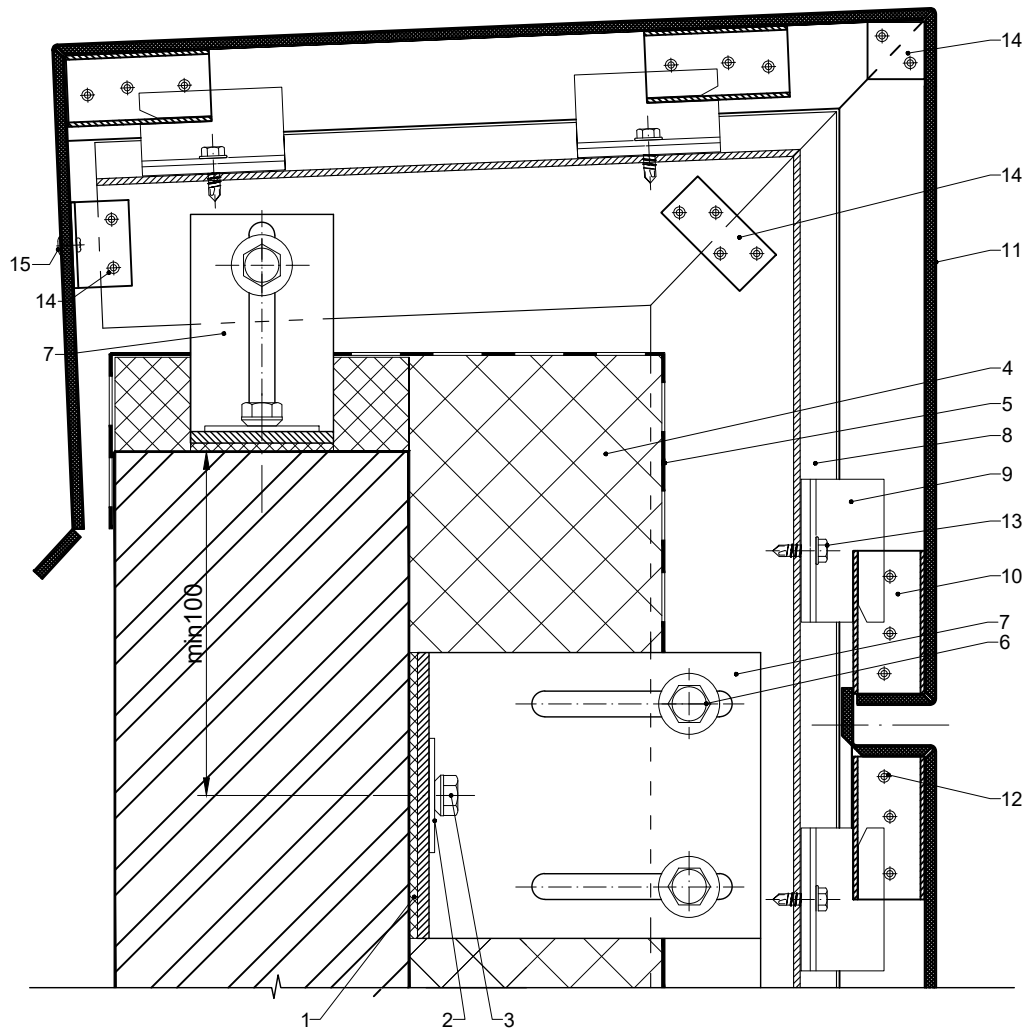
Дата

Лист

01

01.01.21

34



8 - 8

Вузол парпети (Монтажна схема №2)

Поз.	Найменування
1	Прокладка теплоізоляційна ПВХ
2	Шайба под анкер кронштейна 25x40 Ø10
3	Дюбель рамний нейлон. з шурупом
4	Утеплювач базальтовий
5	Вітробар'єр
6	Болт, гайка, шайба М8
7	Кронштейн Кр80, Кр120, Кр150, Кр180
8	Направляюча Ч-стійка
9	Салазка (повзун) з ущільнювачем
10	Трубка 25x25x2 (20x25)
11	Облицювання - касета композитна
12	Заклепка касети
13	Гвинт самонарізний 4,8*16 нерж
14	Кут жорсткості - алюмінієва пластина t=1.5мм
15	Заклепка 4,8*12 (Ал/Нерж)

Professional

Розріз 8-8
(Вузол парпети, Монтажна схема №2)

ТОВ "Інжинірингова компанія" Алютал "

Каталог

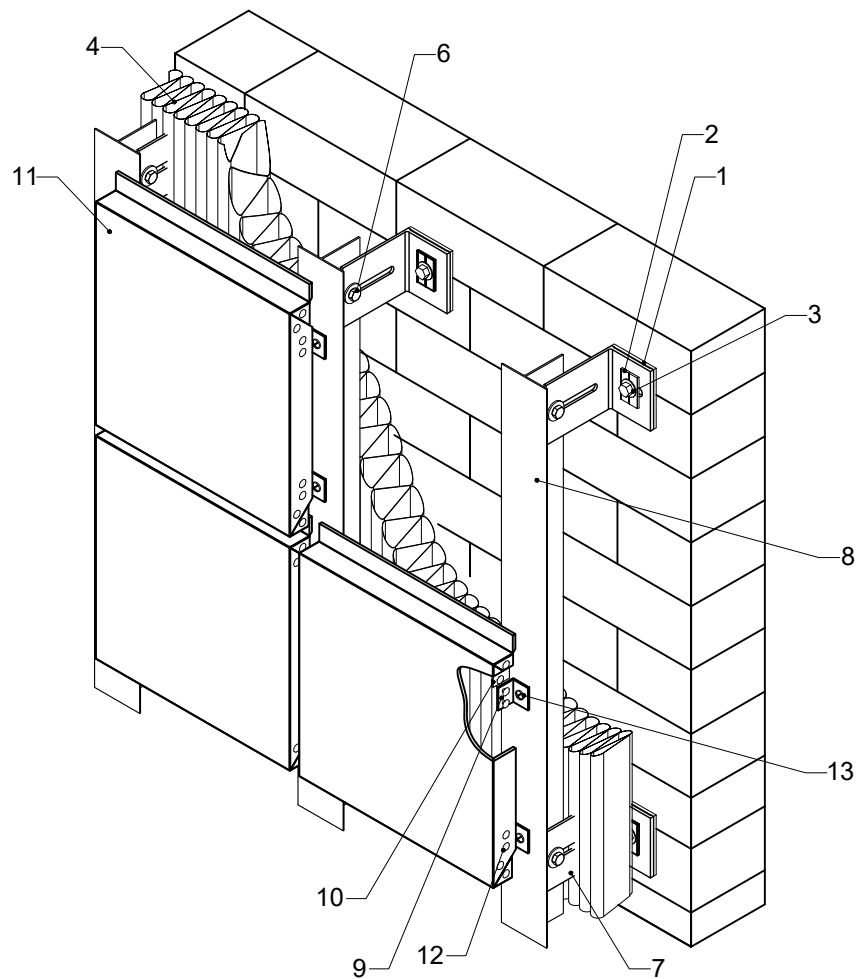
Дата

Лист

01

01.01.21

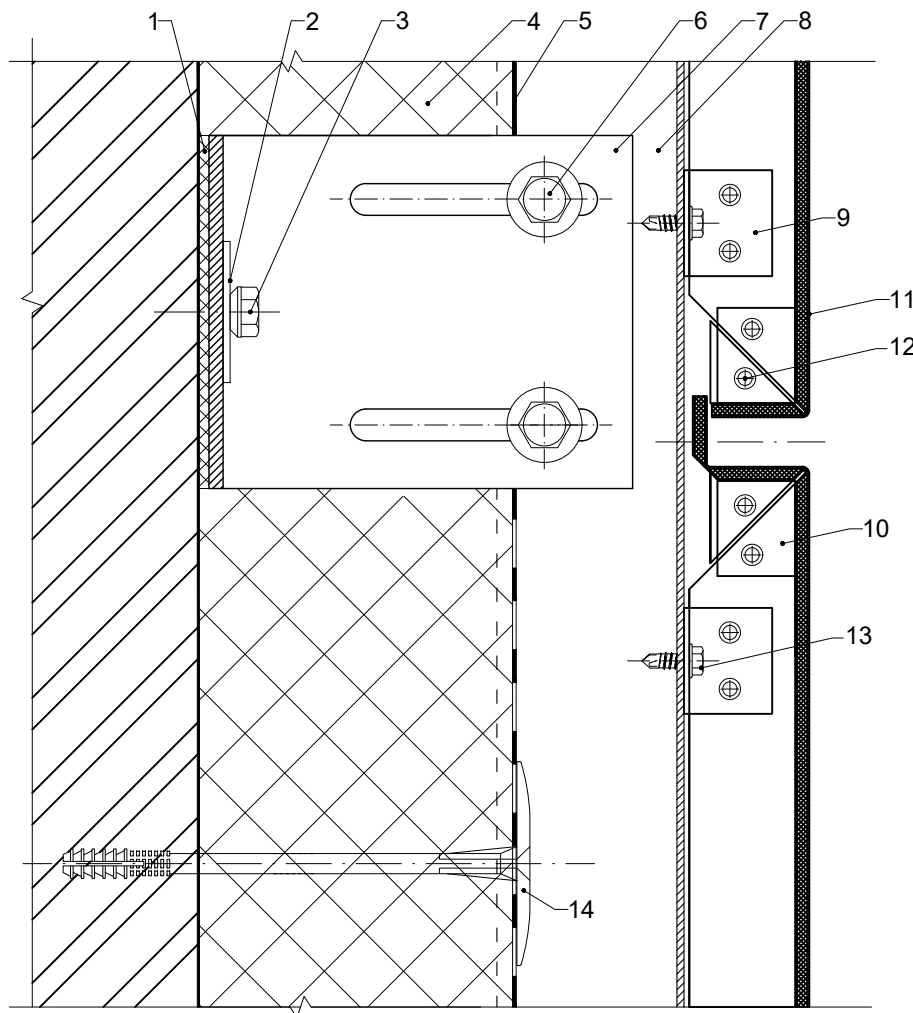
35



Монтажна схема № 3. ("Т" профіль)
(Загальний вид)

Поз.	Найменування
1	Прокладка теплоізоляційна ПВХ
2	Шайба під анкер кронштейна 25x40 Ø10
3	Дюбель рамний нейлон. з шурупом
4	Утеплювач базальтовий
5	Вітробар'єр
6	Болт, гайка, шайба М8 нерж.
7	Кронштейн Кр80, Кр120, Кр150, Кр180
8	Направляюча Т-стійка
9	Куттик 25x25x2 ал.
10	З'єднувальна алюмінієва пластина
11	Панель з композитного матеріалу
12	Заклепка 4,8*12 (Ал/Нерж)
13	Гвинт самонарізний 4,8*16 нерж
14	Дюбель "Ромашка" для кріпл. теплоізоляції 10x160/цвях пласт. 100

Professional		<i>ТОВ "Інжинірингова компанія" Алютал "</i>		
Монтажна схема №3 ("Т" профіль) (Загальний вид)		Каталог	Дата	Лист
		01	01.01.21	36



1 - 1

Вузол несучого кронштейна
(Монтажна схема №3)

Поз.	Найменування
1	Прокладка теплоізоляційна ПВХ
2	Шайба під анкер кронштейна 25x40 Ø10
3	Дюбель рамний нейлон. з шурупом
4	Утеплювач базальтовий
5	Вітробар'єр
6	Болт, гайка, шайба М8 2шт. (Нерж)
7	Кронштейн Кр80, Кр120, Кр150, Кр180
8	Направляюча Т-стійка
9	Кутик 25x25x2
10	З'єднувальна алюмінієва пластина
11	Облицювання - касета композитна
12	Заклепка касети
13	Гвинт самонарізний 4,8*16 нерж
14	Дюбель "Ромашка" для кріпл. теплоізоляції 10x160/цвях пласт. 100

Professional

ТОВ "Інжинірингова компанія" Алютал "

Розріз 1-1

Каталог

Дата

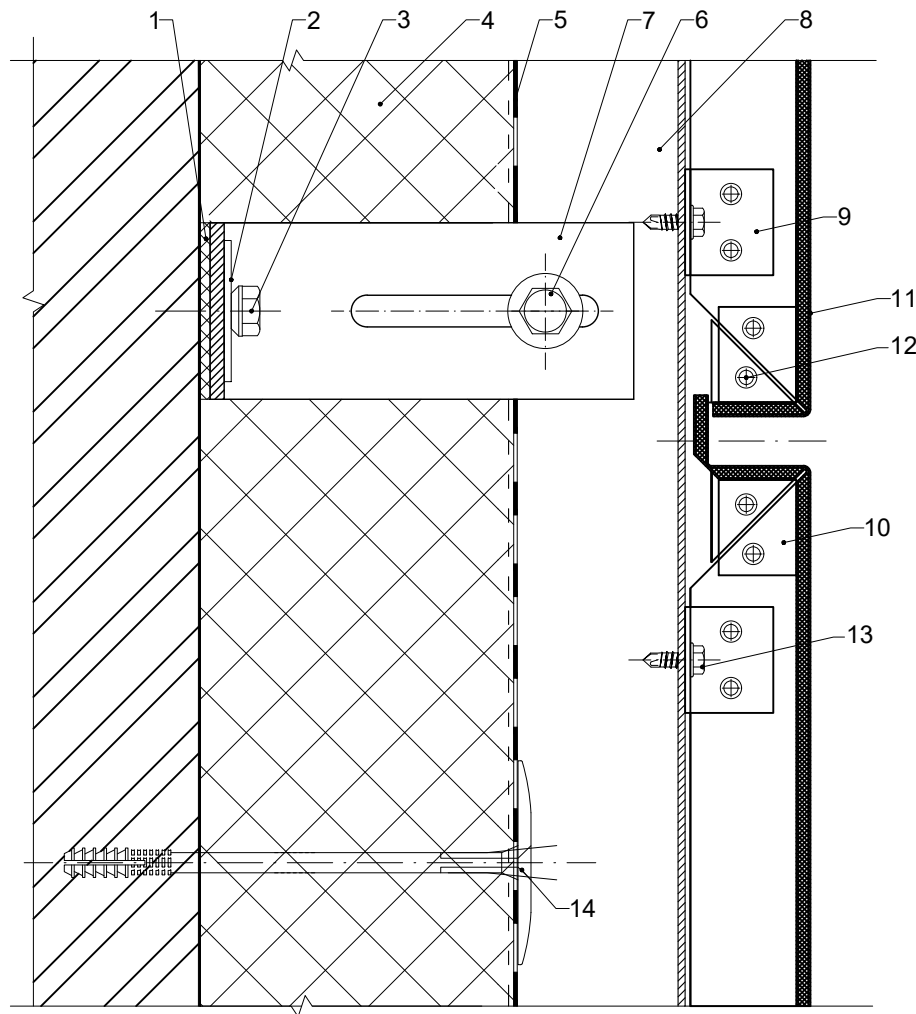
Лист

(Вузол несучого кронштейна, Монтажна схема №3)

01

01.01.21

37



1* - 1*

Вузол опорного кронштейна
(Монтажна схема №3)

Поз.	Найменування
1	Прокладка теплоізоляційна ПВХ
2	Шайба під анкер кронштейна 25x40 Ø10
3	Дюбель рамний нейлон. з шурупом
4	Утеплювач базальтовий
5	Вітробар'єр
6	Болт, гайка, шайба М8 2шт. (Нерж)
7	Кронштейн Кр80, Кр120, Кр150, Кр180
8	Направляюча Т-стійка
9	Кутик 25x25x2
10	З'єднувальна алюмінієва пластина
11	Облицювання - касета композитна
12	Заклепка касети
13	Гвинт самонарізний 4,8*16 нерж
14	Дюбель "Ромашка" для кріпл. теплоізоляції 10x160/цвях пласт. 100

Professional

ТОВ "Інжинірингова компанія" Алютал "

Розріз 1*-1*

Каталог

Дата

Лист

(Вузол опорного кронштейна, Монтажна схема №3)

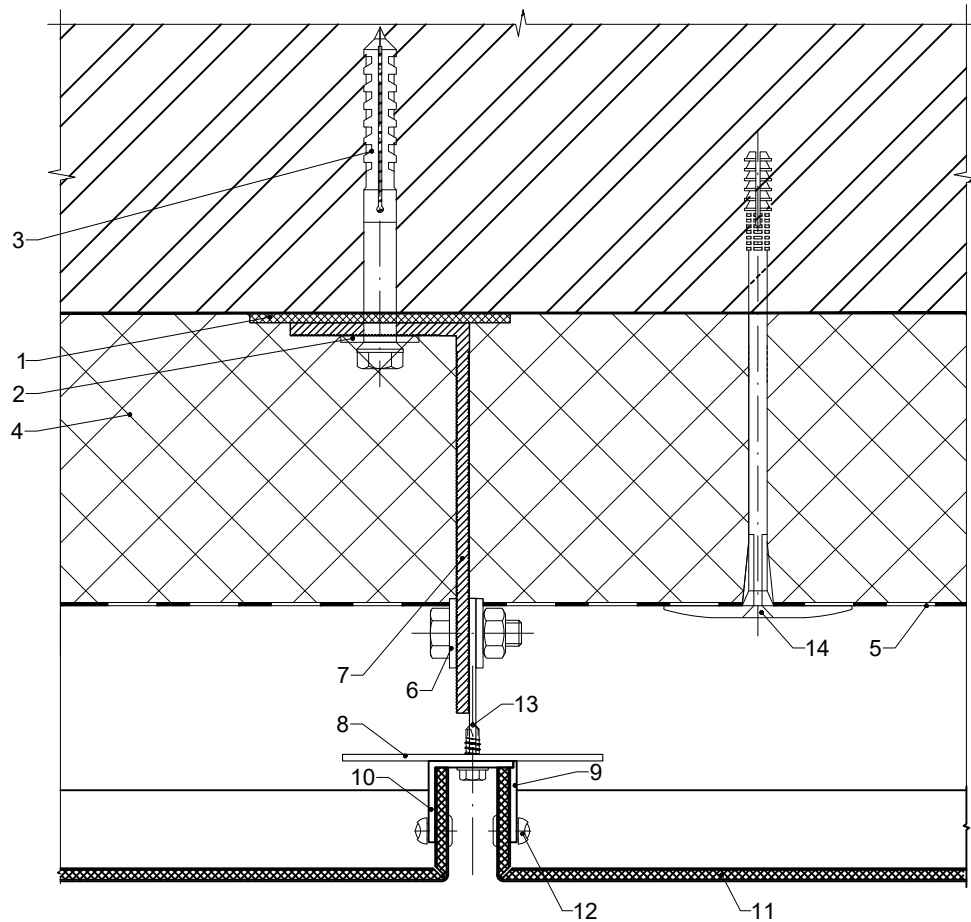
01

01.01.21

38

2 - 2

Вузол опорного кронштейна (Монтажна схема №3)



Поз.	Найменування
1	Прокладка теплоізоляційна ПВХ
2	Шайба під анкер кронштейна 25x40 Ø10
3	Дюбель рамний нейлон. з шурупом
4	Утеплювач базальтовий
5	Вітробар'єр
6	Болт, гайка, шайба М8 2шт. (Нерж)
7	Кронштейн Кр80, Кр120, Кр150, Кр180
8	Направляюча Т-стійка
9	Куттик 25x25x2
10	З'єднувальна алюмінієва пластина
11	Облицювання - касета композитна
12	Заклепка касети
13	Гвинт самонарізний 4,8*16 нерж
14	Дюбель "Ромашка" для кріпл. теплоізоляції 10x160/цвях пласт. 100

Professional

ТОВ "Інжинірингова компанія" Алютал "

Розріз 2-2

Каталог

Дата

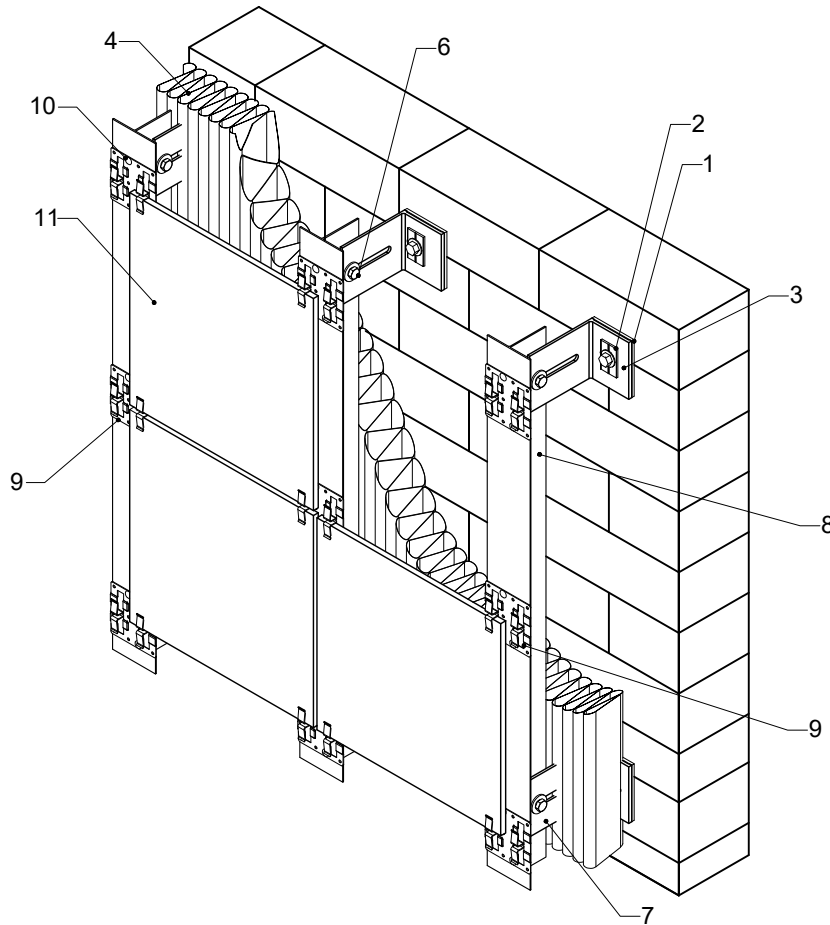
Лист

(Вузол опорного (несучого) кронштейна, Монтажна схема №3)

01

01.01.21

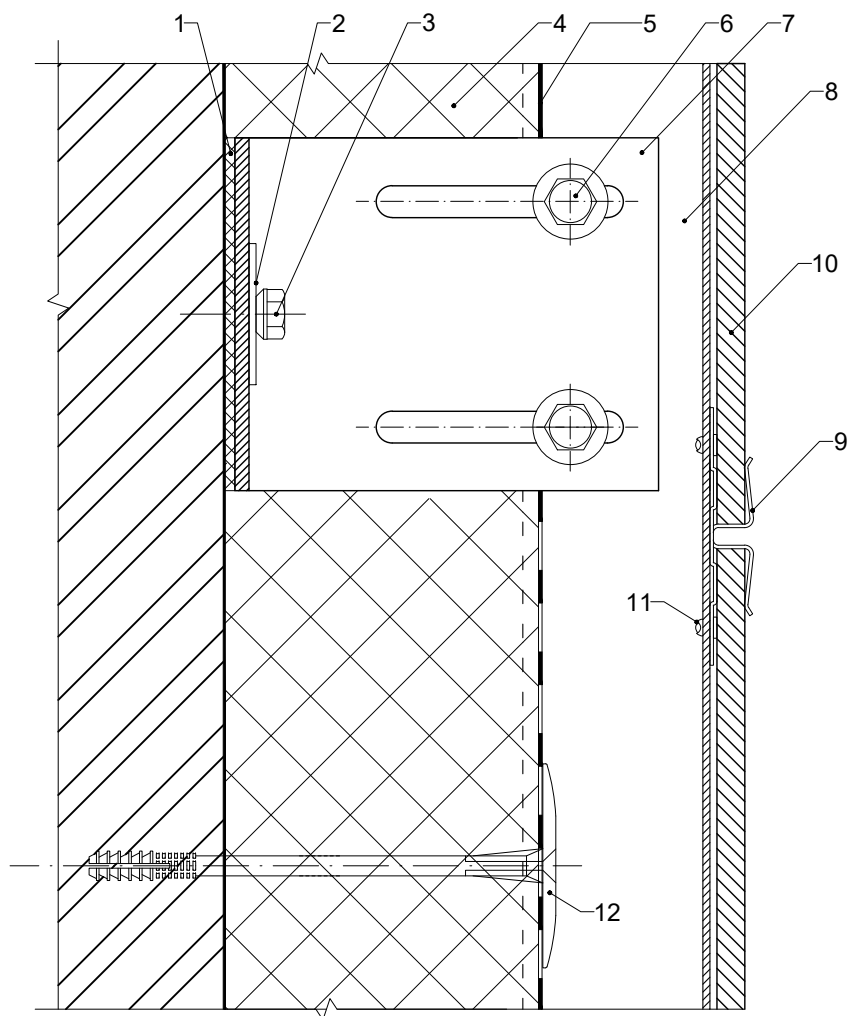
39



Монтажна схема № 4. ("Т" профіль)
(Загальний вид)

Поз.	Найменування
1	Прокладка теплоізоляційна ПВХ
2	Шайба під анкер кронштейна 25x40 Ø10
3	Дюбель рамний нейлон. з шурупом
4	Утеплювач базальтовий
5	Вітробар'єр
6	Болт, гайка, шайба М8
7	Кронштейн Кр80, Кр120, Кр150, Кр180
8	Направляюча Т-стійка
9	Кляймер
10	Заклепка
11	Облицювання - керамограніт
12	Дюбель "Ромашка" для кріпл. теплоізоляції 10x160/цвях пласт. 100

Professional		<i>ТОВ "Інжинірингова компанія" Алютал "</i>		
Монтажна схема №4 ("Т" профіль) (Загальний вид)		Каталог	Дата	Лист
		01	01.01.21	40



1 - 1

Вузол несучого кронштейна (Монтажна схема №4)

Поз.	Найменування
1	Прокладка теплоізоляційна ПВХ
2	Шайба під анкер кронштейна 25x40 Ø10
3	Дюбель рамний нейлон, з шурупом
4	Утеплювач базальтовий
5	Вітробар'єр
6	Болт, гайка, шайба М8 2шт. (Нерж)
7	Кронштейн Кр80, Кр120, Кр150, Кр180
8	Направляюча Т-стійка
9	Кліпмер
10	Облицювання - керамограніт
11	Заклепка
12	Дюбель "Ромашка" для кріпл. теплоізоляції 10x160/цвях пласт. 100

ProfessionalAL

ТОВ "Інжинірингова компанія" Алютал "

Розріз 1-1

Каталог

Дата

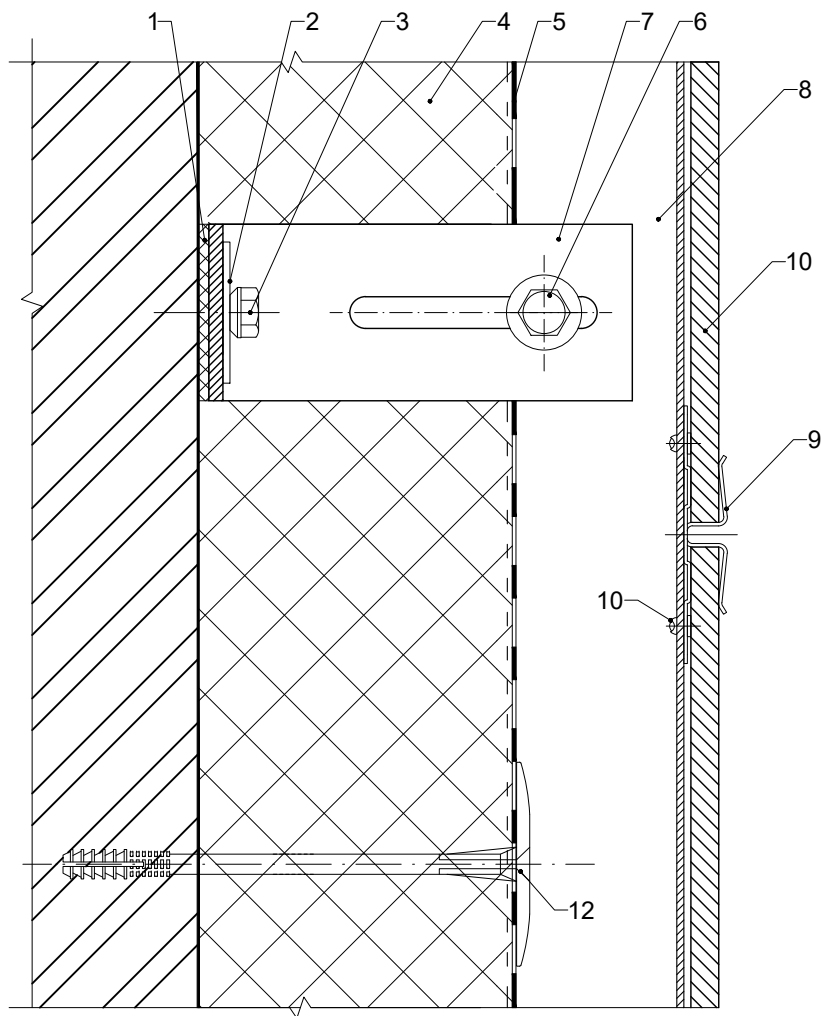
Лист

(Вузол несучого кронштейна, Монтажна схема №4)

01

01.01.21

41



1* - 1*

Вузол опорного кронштейна

(Монтажна схема №4)

Поз.	Найменування
1	Прокладка теплоізоляційна ПВХ
2	Шайба під анкер кронштейна 25x40 Ø10
3	Дюбель рамний нейлон. з шурупом
4	Утеплювач базальтовий
5	Вітробар'єр
6	Болт, гайка, шайба М8 2шт. (Нерж)
7	Кронштейн Кр80, Кр120, Кр150, Кр180
8	Направляюча Т-стілка
9	Кляймер
10	Облицювання - керамограніт
11	Заклепка
12	Дюбель "Ромашка" для кріпл. теплоізоляції 10x160/цвях пласт. 100

Professional

ТОВ "Інжинірингова компанія" Алютал "

Розріз 1*-1*

Каталог

Дата

Лист

(Вузол опорного кронштейна, Монтажна схема №4)

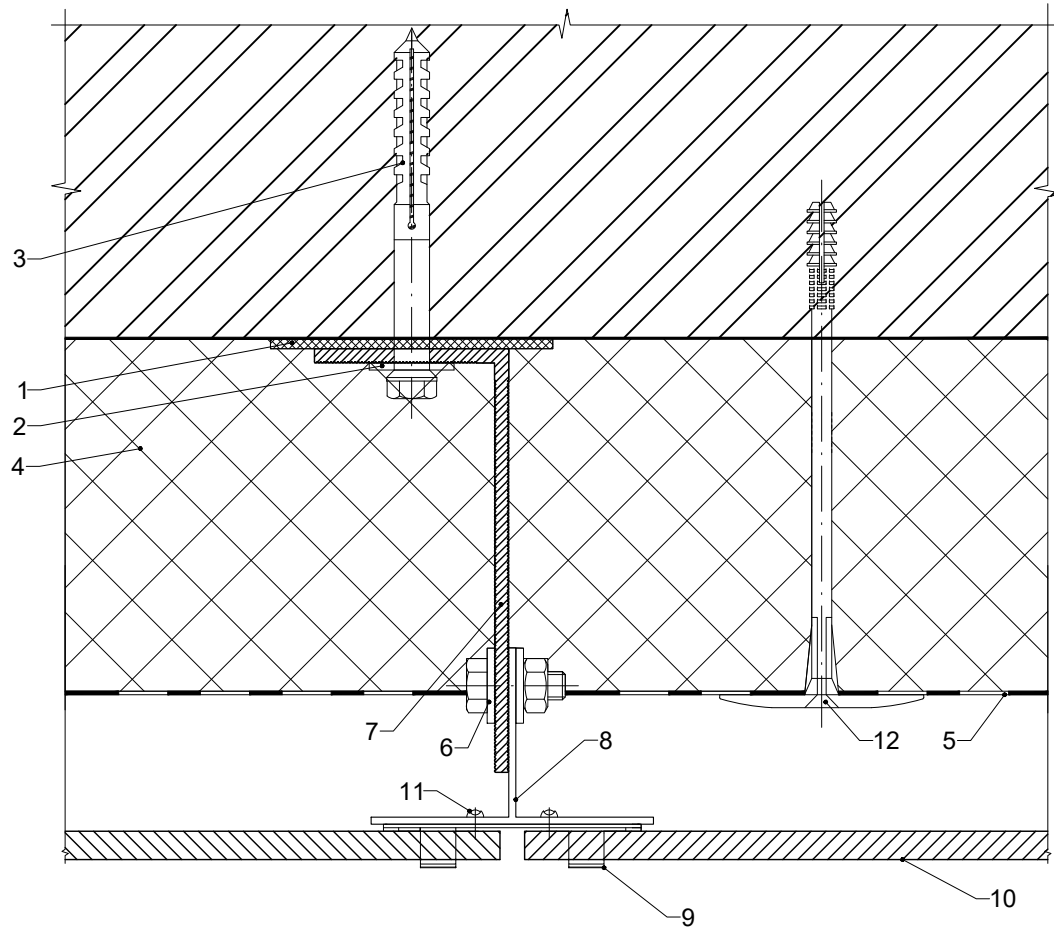
01

01.01.21

42

2 - 2

Вузол опорного кронштейна (Монтажна схема №4)



Поз.	Найменування
1	Прокладка теплоізоляційна ПВХ
2	Шайба під анкер кронштейна 25x40 Ø10
3	Дюбель рамний нейлон. з шурупом
4	Утеплювач базальтовий
5	Вітробар'єр
6	Болт, гайка, шайба М8 2шт. (Нерж)
7	Кронштейн Кр80, Кр120, Кр150, Кр180
8	Направляюча Т-стійка
9	Кляймер
10	Облицювання - керамограніт
11	Заклепка
12	Дюбель "Ромашка" для кріпл. теплоізоляції 10x160/цвях пласт. 100

Professional

Розріз 2-2

(Вузол опорного (несучого) кронштейна, Монтажна схема №4)

ТОВ "Інжинірингова компанія" Алютал "

Каталог

Дата

Лист

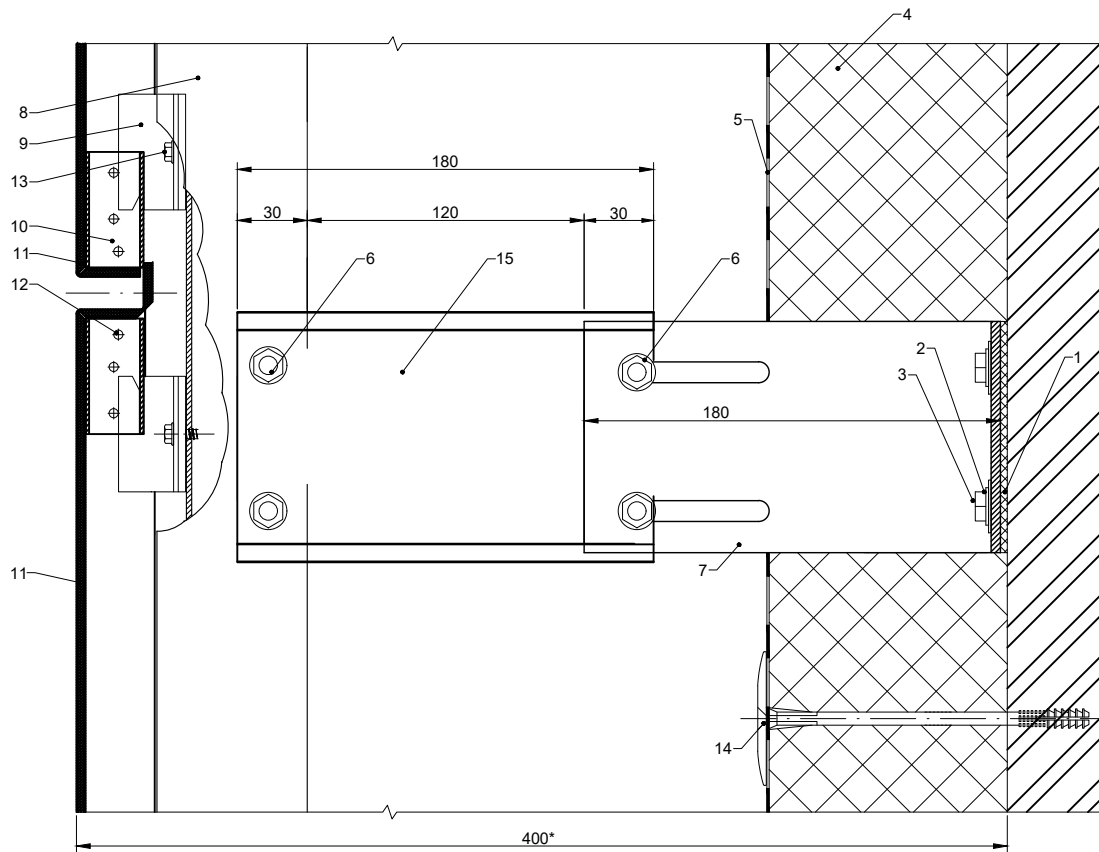
01

01.01.21

43

Вузол несучого кронштейна з подовжувачем.

9 - 9



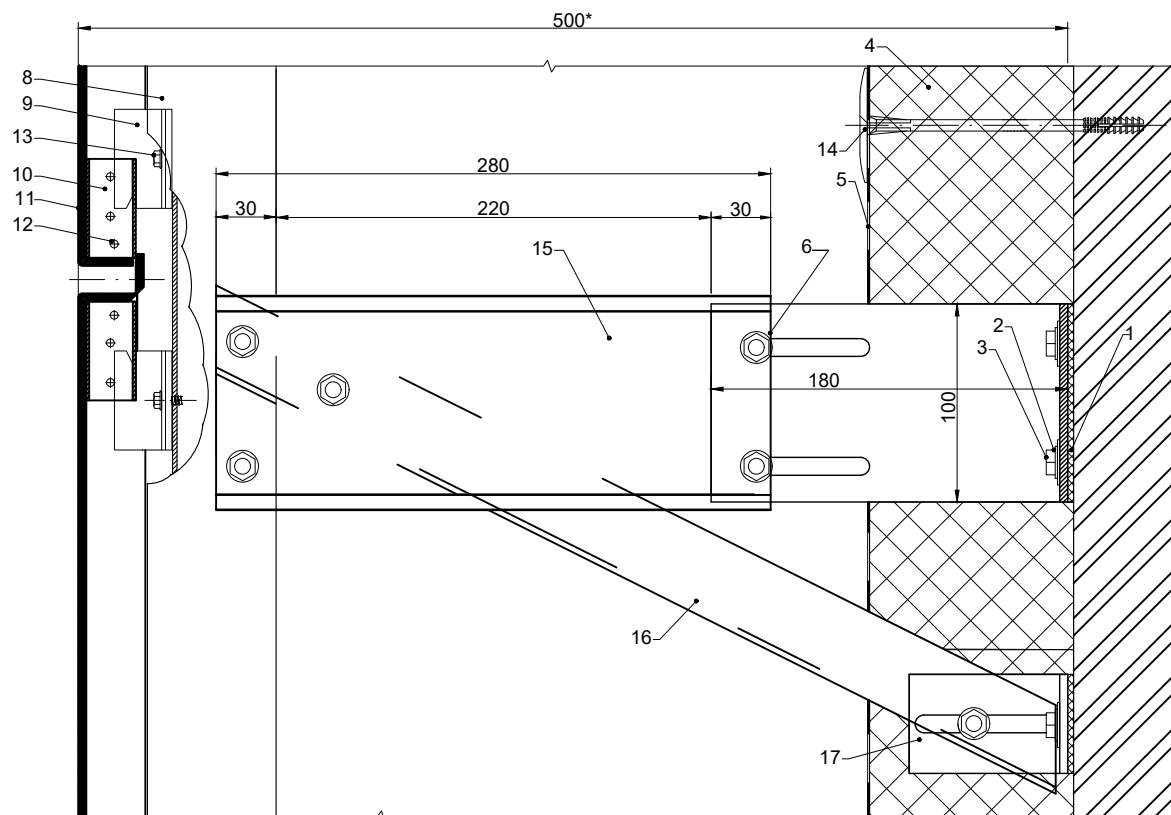
Поз.	Найменування
1	Прокладка теплоізоляційна ПВХ
2	Шайба під анкер кронштейна 25x40 Ø10
3	Дюбель рамний нейлон. з шурупом
4	Утеплювач базальтовий
5	Вітробар'єр
6	Болт, гайка, шайба М8 2шт. (Нерж)
7	Кронштейн Кр80, Кр120, Кр150, Кр180
8	Направляюча Ч-стійка
9	Сапозка (повзун)з ущільнювачем
10	Трубка 25x25x2 (20x25)
11	Облицювання - касета композитна
12	Заклепка касети
13	Гвинт самонарізний 4,8*16 нерж
14	Дюбель "Ромашка" для кріпл. теплоізоляції 10x160/цвях пласт. 100
15	Подовжувач

* рекомендуємо не більше 400 мм виносу фасаду від площини стіни до дзеркала касет без додаткового посилення.

ProfessionAL		ТОВ "Інжинірингова компанія" Алютал "	
Розріз 9 - 9 (Вузол несучого кронштейна з подовжувачем)		Каталог	Лист
		01	44
		Дата	
		01.01.21	

**Вузол несучого кронштейна
з подовжувачем та додатковим посиленням.**

10 - 10

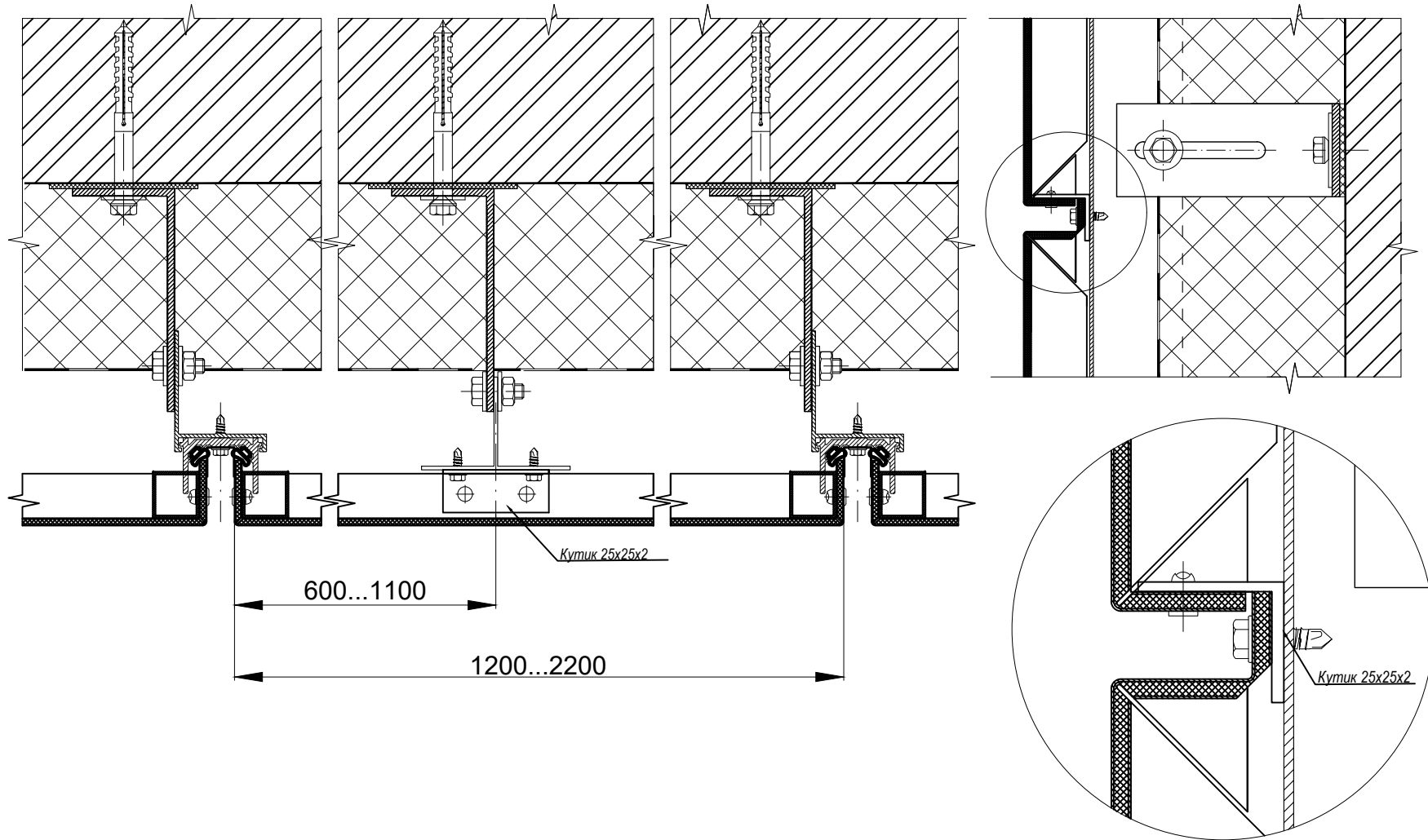


Поз.	Найменування
1	Прокладка теплоізоляційна ПВХ
2	Шайба під анкер кронштейна 25x40 Ø10
3	Дюбель рамний нейлон. з шурупом
4	Утеплювач базальтовий
5	Вітробар'єр
6	Болт, гайка, шайба М8 2шт. (Нерж)
7	Кронштейн Кр80, Кр120, Кр150, Кр180
8	Направляюча Ч-стійка
9	Салазка (повзун) з ущільнювачем
10	Трубка 25x25x2 (20x25)
11	Облицювання - касета композитна
12	Заклепка касети
13	Гвинт самонарізний 4,8*16 нерж
14	Дюбель "Ромашка" для кріпл. теплоізоляції 10x160/цвях пласт. 100
15	Подовжувач
16	Куттик 40x40x2
17	Кронштейн Кр80

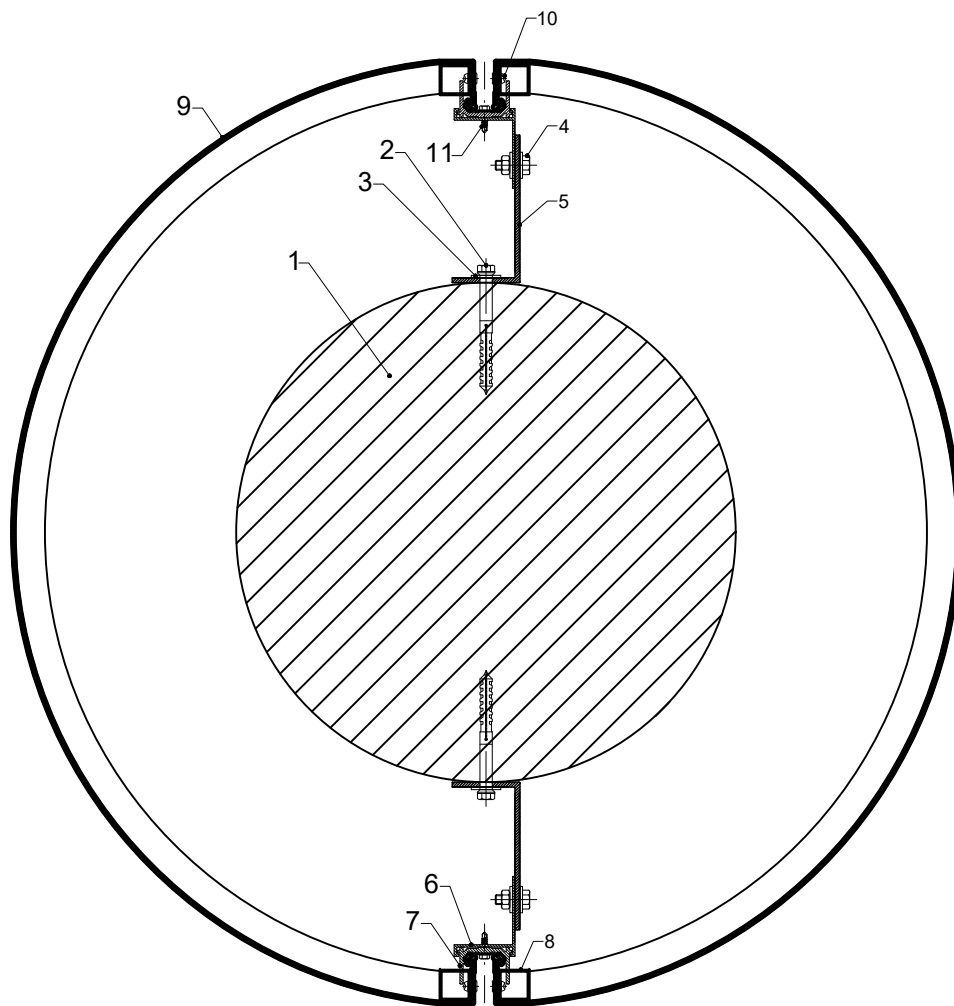
** рекомендуємо не більше 500 мм винос фасаду від площини стіни до дзеркала касет з урахуванням додаткового посилення. Якщо необхідний винос більше, то передбачити просторовий каркас.*

Professional		ТОВ "Інжинірингова компанія" Алютал "	
Розріз 10 - 10		Каталог	Дата
(Вузол несучого кронштейна з подовжувачем та додатковим посиленням)		01	01.01.21
		Лист	45

Вузол посилення касети з великими розмірами.



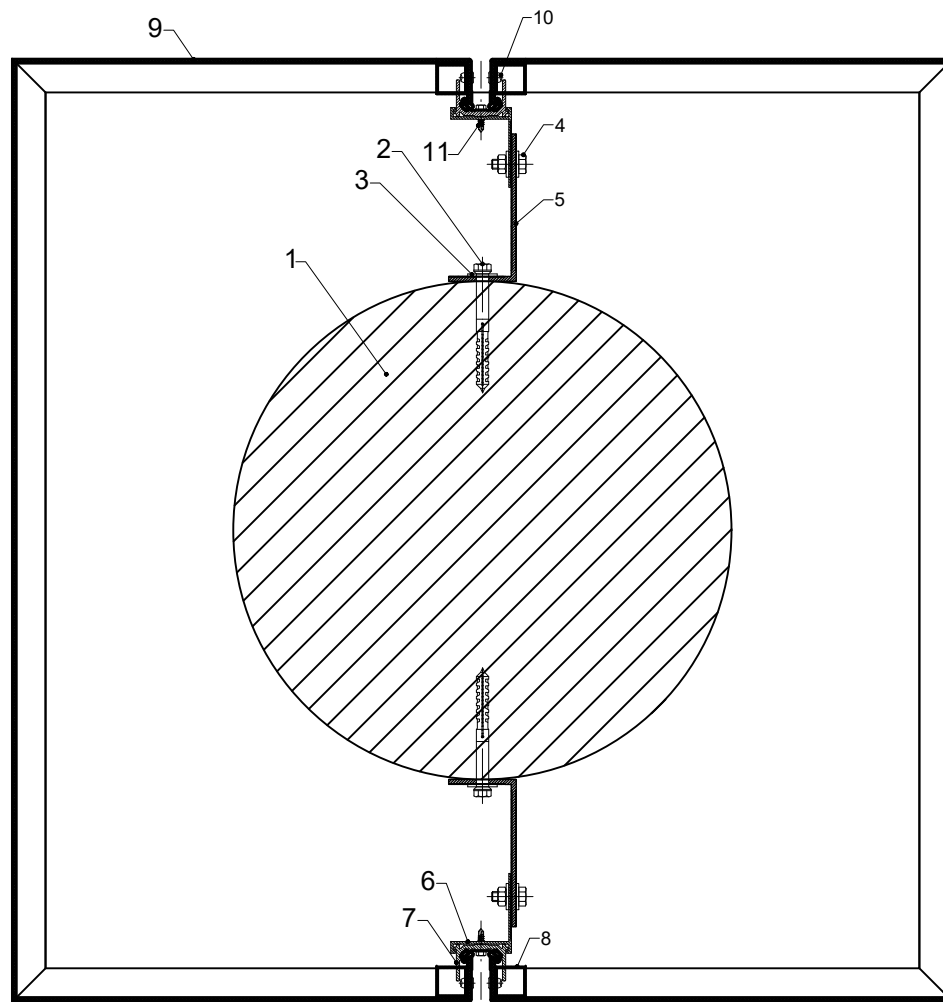
ProfessionalAL		<i>ТОВ "Інжинірингова компанія" Алютал "</i>	
<i>Вузол посилення касети з великими розмірами</i>	<i>Каталог</i>	<i>Дата</i>	<i>Лист</i>
	01	01.01.21	46



Вузол облаштування колони варіант 1.

Поз.	Найменування
1	Колона
2	Шайба під анкер кронштейна 25x40 Ø10
3	Дюбель рамний нейлон. з шурупом
4	Болт, гайка, шайба М8 4 шт.
5	Кронштейн
6	Направляюча Ч-стойка
7	Салазка (повзун) з ущільнювачем
8	Трубка 25x25 (20x25)
9	Облицювання - касета композитна
10	Заклепка касети
11	Гвинт самонарізний 4,8*16 нерж

Professional		<i>ТОВ "Інжинірингова компанія" Алютал "</i>	
Вузол облаштування колони варіант 1.	Каталог	Дата	Лист
	01	01.01.21	47



Вузол облаштування колони варіант 2 .

Поз.	Найменування
1	Колона
2	Шайба під анкер кронштейна 25x40 Ø10
3	Дюбель рамний нейлон. з шурупом
4	Болт, гайка, шайба М8 4 шт.
5	Кронштейн
6	Направляющая Ч-стойка
7	Салазка (повзун)з ущільнювачем
8	Трубка 25x25 (20x25)
9	Облицювання - касета композитна
10	Заклепка касети
11	Гвинт самонарізний 4,8*16 нерж

ProfessionalAL

ТОВ "Інжинірингова компанія" Алютал "

Вузол облаштування колони варіант 2.

Каталог


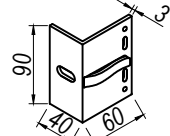
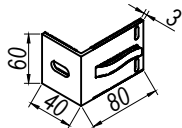
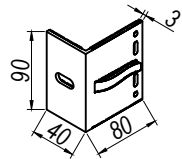
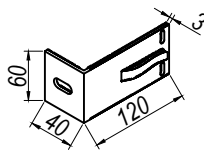
Дата

Лист

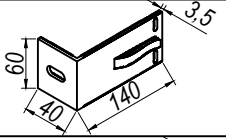
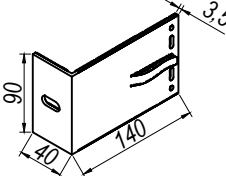
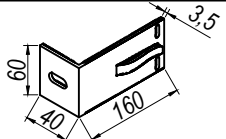
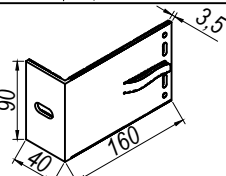
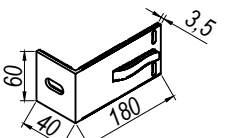
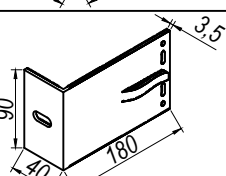
01

01.01.21

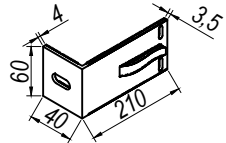
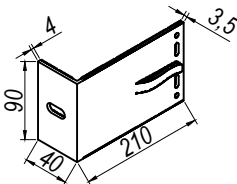
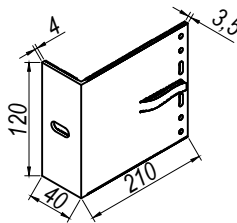
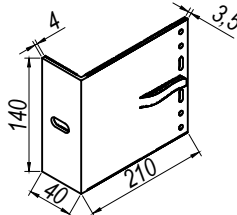
48

Фасадні кронштейни Серія 40 (полегшена)					Замовлення	
Зображення	Артикул	Найменування	Од. вим.	Маса, кг.	Кількість	Примітка
	Кр60.40.60*С1	Кронштейн 60х40х60	шт.	0,042		
	Кр60.40.90*С1	Кронштейн 60х40х90	шт.	0,063		
	Кр80.40.60*С1	Кронштейн 80х40х60	шт.	0,057		
	Кр80.40.90*С1	Кронштейн 80х40х90	шт.	0,077		
	Кр120.40.60*С1	Кронштейн 120х40х60	шт.	0,086		
	Кр120.40.90*С1	Кронштейн 120х40х90	шт.	0,107		

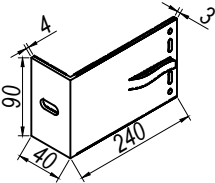
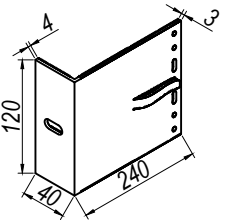
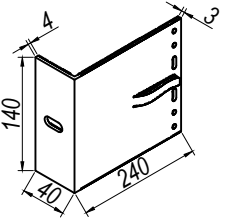
ProfessionalAL		<i>ТОВ "Інжинірингова компанія" Алютал "</i>		
Фасадні кронштейни Серія 40 (полегшена) <i>(з фіксуючою скобою під заклепку)</i>		<i>Каталог</i>	<i>Дата</i>	<i>Лист</i>
		01	01.01.21	49

Фасадні кронштейни Серія 40 (стандарт)					Замовлення	
Зображення	Артикул	Найменування	Од. вим.	Маса, кг.	Кількість	Примітка
	Кр140.40.60*С1	Кронштейн 140x40x60	шт.	0,091		
	Кр140.40.90*С1	Кронштейн 140x40x90	шт.	0,154		
	Кр160.40.60*С1	Кронштейн 160x40x60	шт.	0,109		
	Кр160.40.90*С1	Кронштейн 160x40x90	шт.	0,167		
	Кр180.40.60*С1	Кронштейн 180x40x60	шт.	0,122		
	Кр180.40.90*С1	Кронштейн 180x40x90	шт.	0,182		

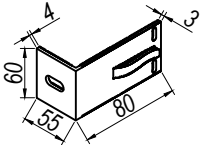
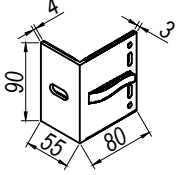
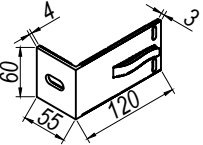
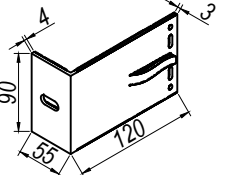
Professional		<i>ТОВ "Інжинірингова компанія" Алютал "</i>		
Фасадні кронштейни Серія 40 (стандарт) <i>(з фіксуючою скобою під заклепку)</i>		Каталог	Дата	Лист
		01	01.01.21	50

Фасадні кронштейни Серія 40 (стандарт)					Замовлення	
Зображення	Артикул	Найменування	Од. вим.	Маса, кг.	Кількість	Примітка
	Кр210.40.60*С1	Кронштейн 210х40х60	шт.	0,124		
	Кр210.40.90*С1	Кронштейн 210х40х90	шт.	0,187		
	Кр210.40.120*С1	Кронштейн 210х40х120	шт.	0,255		
	Кр210.40.140*С1	Кронштейн 210х40х140	шт.	0,297		

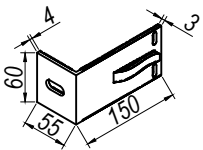
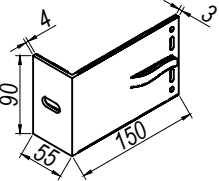
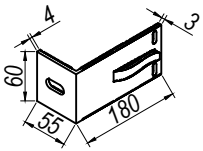
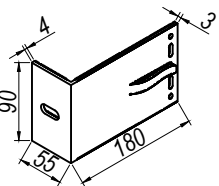
ProfessionalAL		<i>ТОВ "Інжинірингова компанія" Алютал "</i>		
Фасадні кронштейни Серія 40 (стандарт) <small>(з фіксуючою скобою під заклепку)</small>		Каталог	Дата	Лист
		01	01.01.21	51

Фасадні кронштейни Серія 40 (стандарт)					Замовлення	
Зображення	Артикул	Найменування	Од. вим.	Маса, кг.	Кількість	Примітка
	Кр240.40.60*С1	Кронштейн 240x40x60	шт.	0,144		
	Кр240.40.90*С1	Кронштейн 240x40x90	шт.	0,216		
	Кр240.40.120*С1	Кронштейн 240x40x120	шт.	0,285		
	Кр240.40.140*С1	Кронштейн 240x40x140	шт.	0,332		

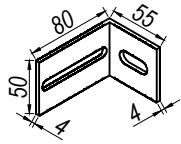
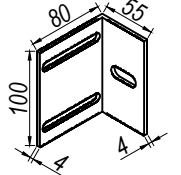
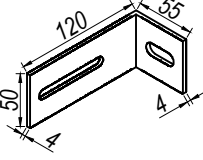
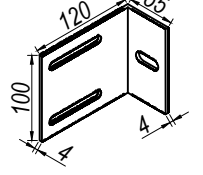
Professional		<i>ТОВ "Інжинірингова компанія" Алютал "</i>		
Фасадні кронштейни Серія 40 (стандарт) (з фіксуючою скобою під заклепку)		Каталог	Дата	Лист
		01	01.01.21	52

Фасадні кронштейни Серія 55 (міцна)					Замовлення	
Зображення	Артикул	Найменування	Од. вим.	Маса, кг.	Кількість	Примітка
	Кр80.55.60*С1	Кронштейн 80x55x60	шт.	0,079		
	Кр80.55.90*С1	Кронштейн 80x55x90	шт.	0,113		
	Кр120.55.60*С1	Кронштейн 120x55x60	шт.	0,096		
	Кр120.55.90*С1	Кронштейн 120x55x90	шт.	0,146		

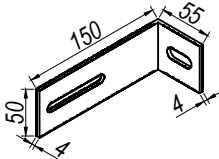
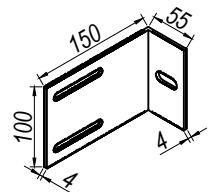
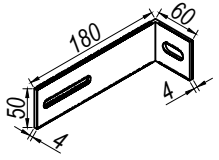
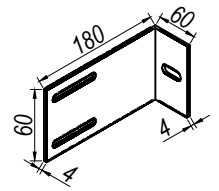
Professional		<i>ТОВ "Інжинірингова компанія" Алютал "</i>		
Фасадні кронштейни Серія 55 (міцна) <small>(з фіксуючою скобою під заклепку)</small>		Каталог	Дата	Лист
		01	01.01.21	53

Фасадні кронштейни Серія 55 (міцна)					Замовлення	
Зображення	Артикул	Найменування	Од. вим.	Маса, кг.	Кількість	Примітка
	Кр150.55.60*С1	Кронштейн 80x55x60	шт.	0,115		
	Кр150.55.90*С1	Кронштейн 150x55x90	шт.	0,173		
	Кр180.55.60*С1	Кронштейн 180x55x60	шт.	0,135		
	Кр180.55.90*С1	Кронштейн 180x55x90	шт.	0,203		

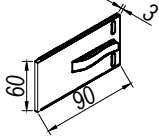
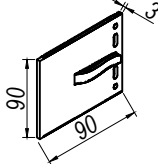
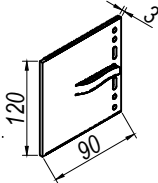
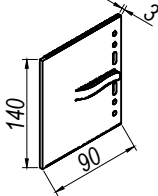
ProfessionalAL		<i>ТОВ "Інжинірингова компанія" Алютал "</i>		
Фасадні кронштейни Серія 55 (міцна) <small>(з фіксуючою скобою під заклепку)</small>		<i>Каталог</i>	<i>Дата</i>	<i>Лист</i>
		01	01.01.21	54

Фасадні кронштейни Серія 55 (міцна)					Замовлення	
Зображення	Артикул	Найменування	Од. вим.	Маса, кг.	Кількість	Примітка
	Кр80.55.50*02	Кронштейн 80x55x50	шт.	0,056		
	Кр80.55.100*03	Кронштейн 80x55x100	шт.	0,116		
	Кр120.55.50*02	Кронштейн 120x55x50	шт.	0,075		
	Кр120.55.100*03	Кронштейн 120x55x100	шт.	0,153		


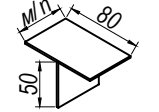
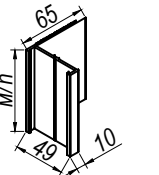
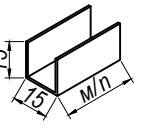
ProfessionalAL		<i>ТОВ "Інжинірингова компанія" Алютал "</i>		
Фасадні кронштейни Серія 55 (міцна) <i>(під кріплення "болт + гайка")</i>		<i>Каталог</i>	<i>Дата</i>	<i>Лист</i>
		01	01.01.21	55

Фасадні кронштейни Серія 55 (міцна)					Замовлення	
Зображення	Артикул	Найменування	Од. вим.	Маса, кг.	Кількість	Примітка
	Кр150.55.50*02	Кронштейн 150x55x50	шт.	0,084		
	Кр150.55.100*03	Кронштейн 150x55x100	шт.	0,178		
	Кр180.60.50*02	Кронштейн 180x60x50	шт.	0,107		
	Кр180.60.100*03	Кронштейн 180x60x100	шт.	0,214		

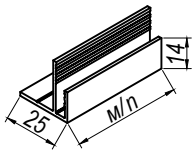
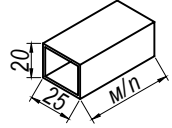
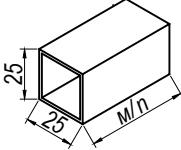
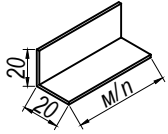
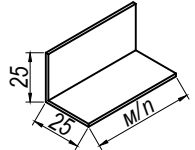
Professional		<i>ТОВ "Інжинірингова компанія" Алютал "</i>		
Фасадні кронштейни Серія 55 (міцна) <i>(під кріплення "болт + гайка")</i>		Каталог	Дата	Лист
		01	01.01.21	56

Подовжувачі					Замовлення	
Зображення	Артикул	Найменування	Од. вим.	Маса, кг.	Кількість	Примітка
	П 90.60.3	Подовжувач 90x60x3	шт.	0,041		
	П 90.90.3	Подовжувач 90x90x3	шт.	0,064		
	П 90.120.3	Подовжувач 90x120x3	шт.	0,084		
	П 90.140.3	Подовжувач 90x140x3	шт.	0,098		

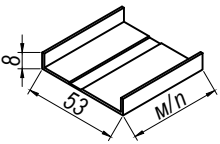
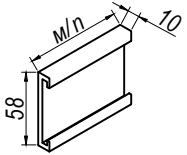
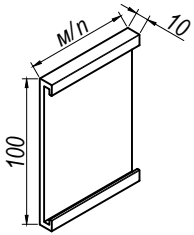
ProfessionalAL		<i>ТОВ "Інжинірингова компанія" Алютал "</i>		
<i>Подовжувачі</i>		<i>Каталог</i>	<i>Дата</i>	<i>Лист</i>
<i>(з фіксуючою скобою під заклепку)</i>		01	01.01.21	57

ПРОФІЛІ					Замовлення	
Зображення	Артикул	Найменування	Од. вим.	Маса, кг.	Кількість	Примітка
	ALPR-1103	Куттик 40x40x2	м/п	0,423		
	ALPR-ОН-1	Т-профіль 80x50x1.8,(1.9),(2).	м/п	0,577 0,634 0,694		
	ALPR-1955	Направляюча	м/п	0,656		
	ALPR-2042.50	Дистанційний профіль руста. швелер 15x15мм, t=1.5мм	м/п	0,170		

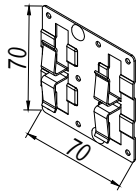
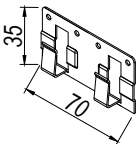
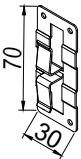
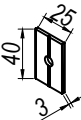
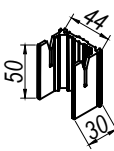
ProfessionalAL		<i>ТОВ "Інжинірингова компанія" Алютал "</i>		
<i>Профілі</i>		<i>Каталог</i>	<i>Дата</i>	<i>Лист</i>
		01	01.01.21	58

ПРОФІЛІ					Замовлення	
Зображення	Артикул	Найменування	Од. вим.	Маса, кг.	Кількість	Примітка
	ALPR-2193	Профіль F-подібний	м/п	0,230		
	ALPR-1823	Трубка 20x25x2	м/п	0,341		
	ALPR-2194	Трубка 25x25x2	м/п	0,382		
	ALPR-1102	Куттик 20x20x1,5	м/п	0,157		
	ALPR-1030	Куттик 25x25x1,5	м/п	0,197		

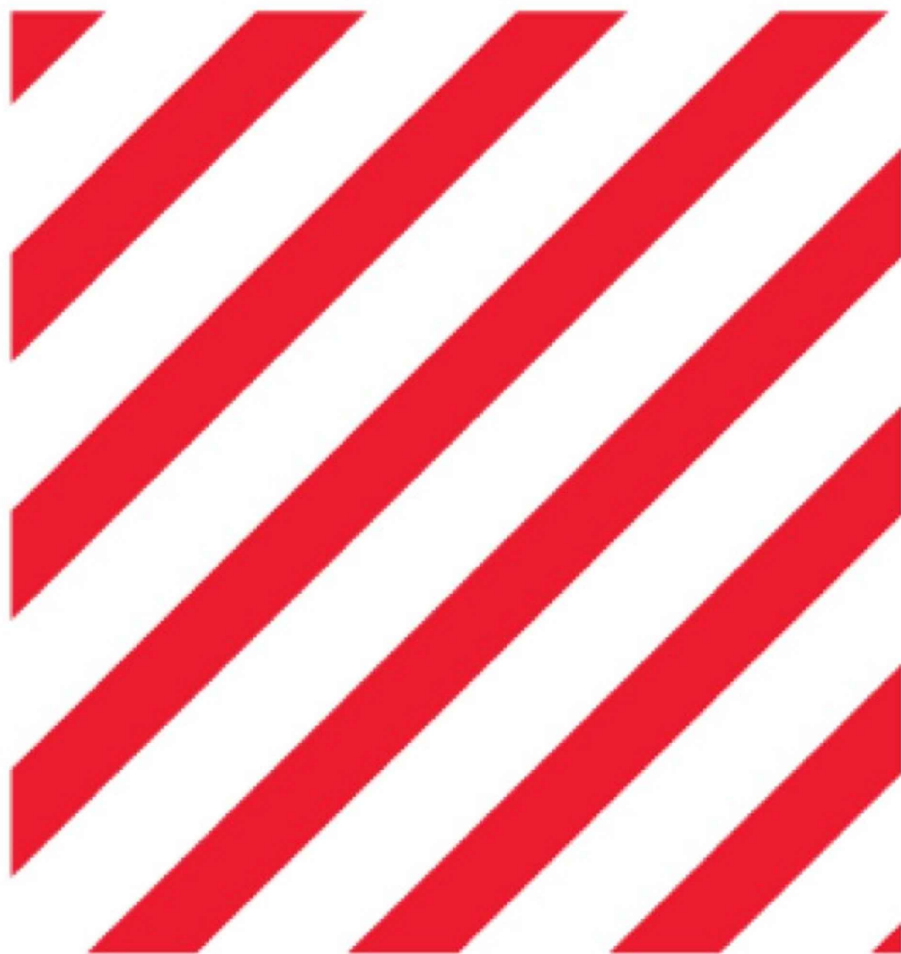
ProfessionalAL		<i>ТОВ "Інжинірингова компанія" Алютал "</i>		
<i>Профілі</i>		<i>Каталог</i>	<i>Дата</i>	<i>Лист</i>
		01	01.01.21	59

ПРОФІЛІ					Замовлення	
Зображення	Артикул	Найменування	Од. вим.	Маса, кг.	Кількість	Примітка
	ALPR-2241	Профіль дренажної планки для направляючої	м/п	0,188		
	ALPR-5381	Подовжувач кронштейна	м/п	0,810		
	ALPR-5387	Подовжувач кронштейна	м/п	1,352		

ProfessionAL		<i>ТОВ "Інжинірингова компанія" Алютал "</i>	
Профілі	Каталог	Дата	Лист
	01	01.01.21	60

Комплектуючі системи					Замовлення	
Зображення	Артикул	Найменування	Од. вим.	Маса, кг.	Кількість	Примітка
	304/6/ц/10/1.2	Цільний	шт.	0,042		
	304/5/с/10/1.2	Стартовий	шт.	0,029		
	304/4/6/10/1.2	Боковий	шт.	0,027		
	ALPR-2226.40	Шайба	шт.	0,007		
	Салазка 50мм	Салазка (ползун)	шт.	0,046		

<h2>ProfessionalAL</h2> <p>Комплектуючі системи</p>	ТОВ "Інжинірингова компанія" Алютал "		
	Каталог	Дата	Лист
	01	01.01.21	61



алютал

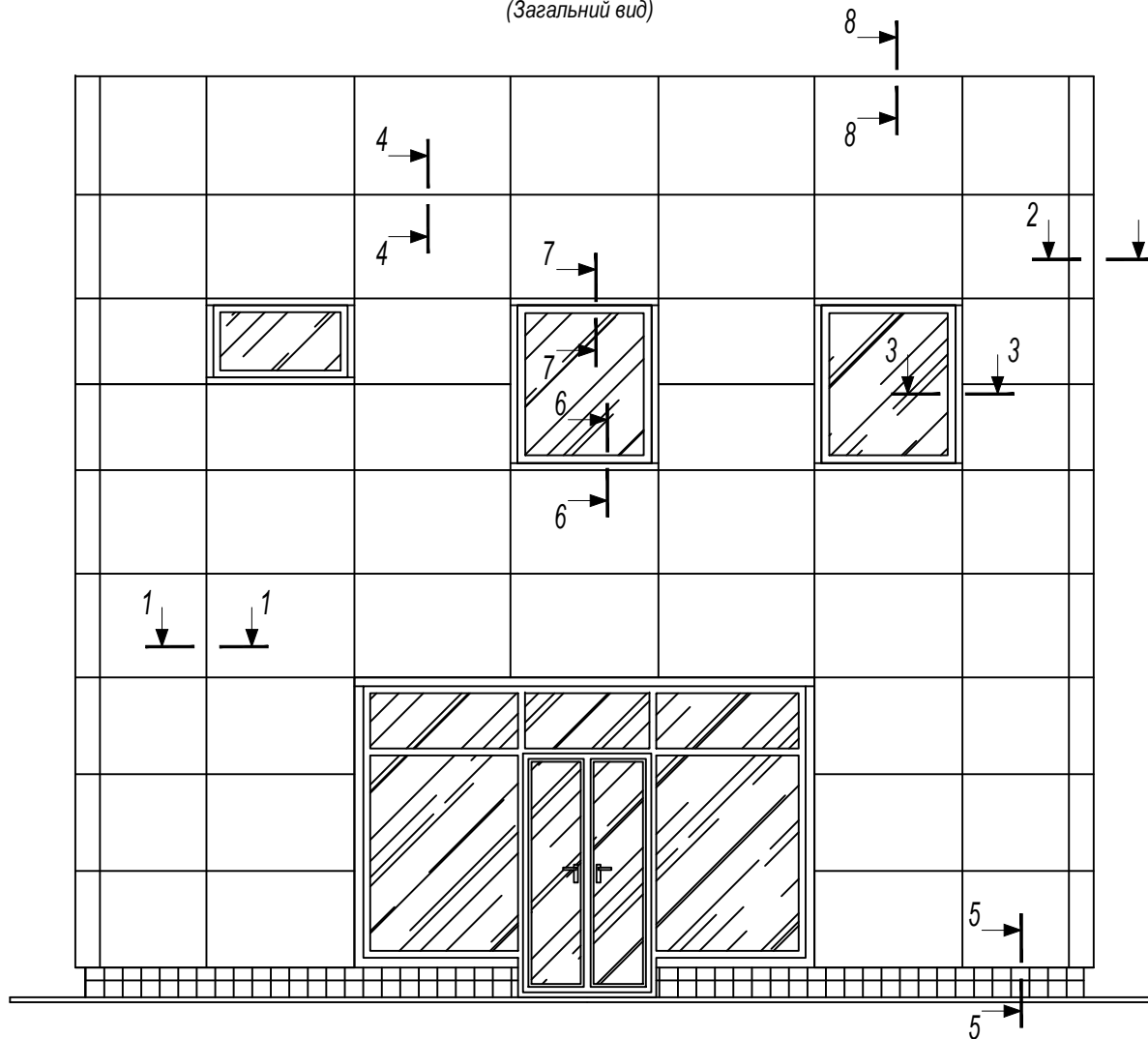
ProfessionAL

**КАТАЛОГ
ТЕХНІЧНИХ РІШЕНЬ HPL**

систем кріплення вентилязованих фасадів

Розрізи

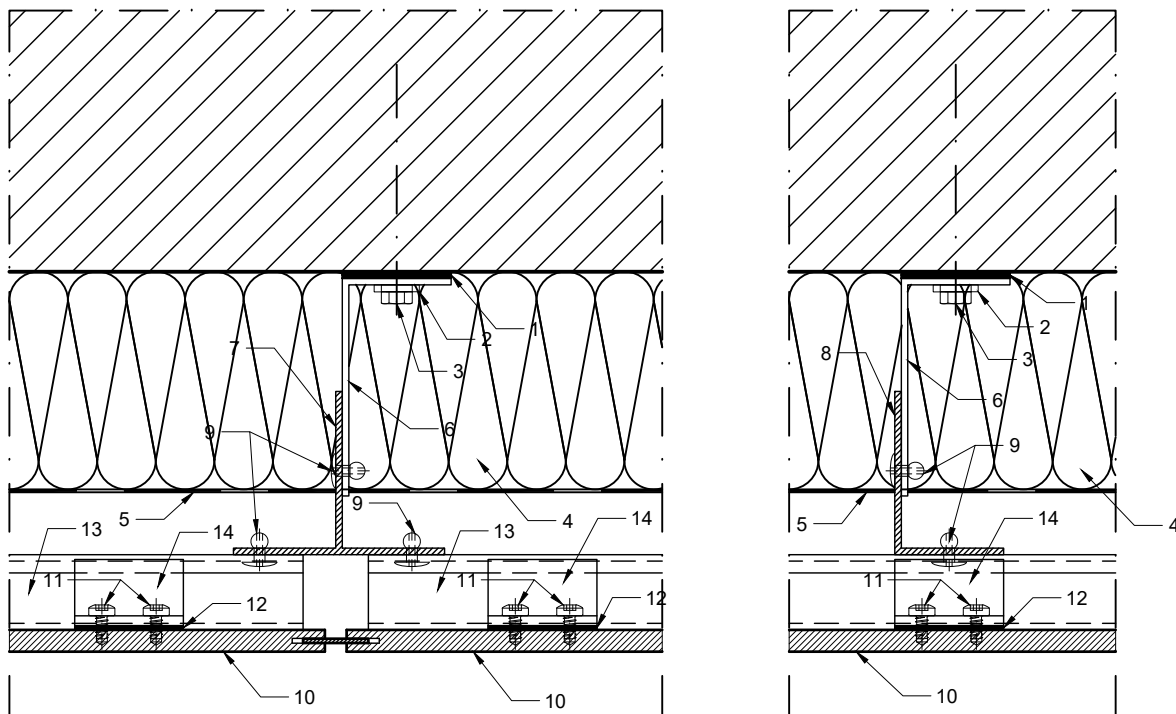
(Загальний вид)



ProfessionAL HPL	<i>ТОВ "Інжинірингова компанія" Алютал "</i>		
<i>Розрізи (загальний вид)</i>	<i>Каталог</i>	<i>Дата</i>	<i>Лист</i>
	02	01.05.21	01

Вузол опорного кронштейна
(Монтажна схема HPL)

1 - 1



Поз.	Найменування
1	Прокладка теплоізоляційна ПВХ
2	Шайба під анкер кронштейна 25x40 Ø10
3	Дюбель рамний нейлон. з шурупом
4	Утеплювач базальтовий
5	Вітробар'єр
6	Кронштейн Кр80, Кр120, Кр150, Кр180
7	Направляюча Т-стійка
8	Направляюча L-стійка
9	Заклепка 4.8x12
10	HPL - панель
11	Гвинт 4,8*12 нерж
12	VHB стрічка
13	Профіль Аграф (основа)
14	Профіль Аграф (навес)

Professional HPL

ТОВ "Інжинірингова компанія" Алютал "

Розріз 1 - 1
(Вузол опорного кронштейна)

Каталог

Дата

Лист

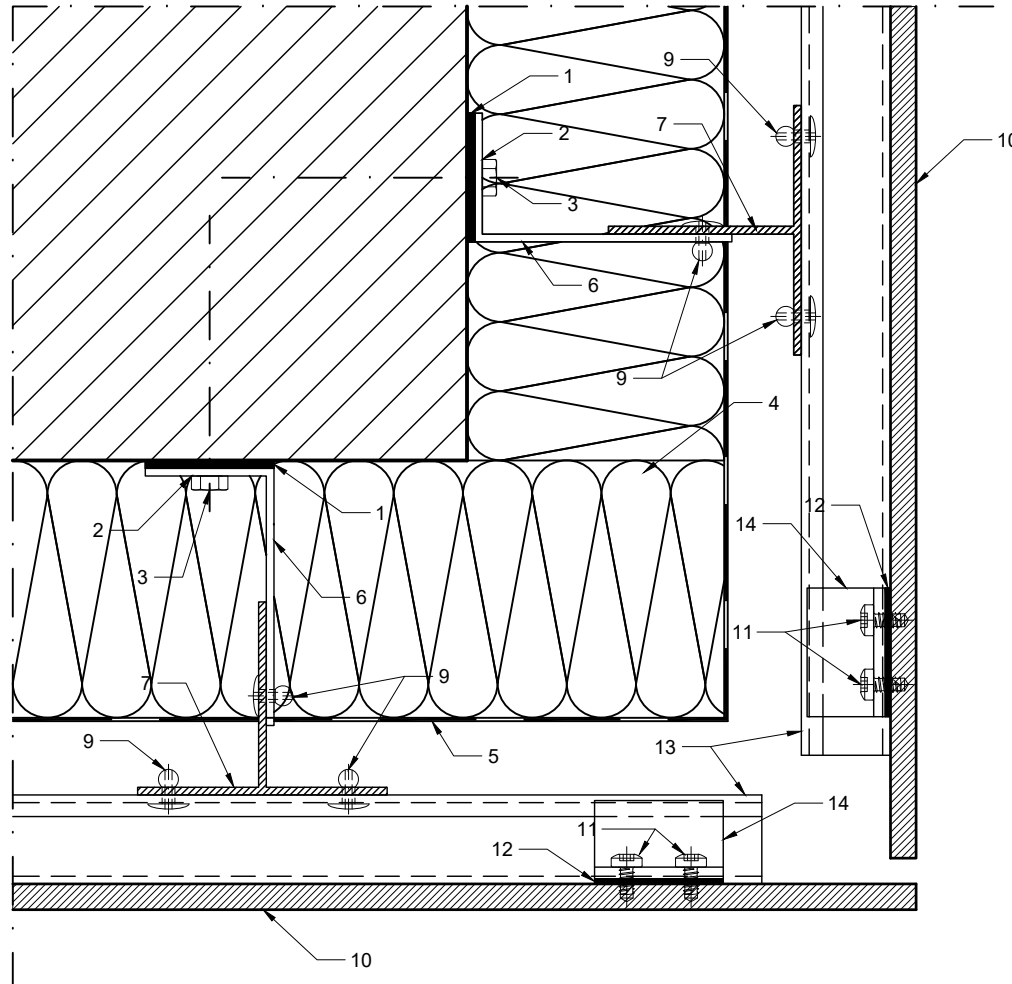
02

01.05.21

02

2 - 2

Зовнішній кут будівлі (Монтажна схема HPL)



Поз.	Найменування
1	Прокладка теплоізоляційна ПВХ
2	Шайба під анкер кронштейна 25x40 Ø10
3	Дюбель рамний нейлон. з шурупом
4	Утеплювач базальтовий
5	Вітробар'єр
6	Кронштейн Кр80, Кр120, Кр150, Кр180
7	Направляюча Т-стійка
8	Направляюча L-стійка
9	Заклепка 4.8x12
10	HPL - панель
11	Гвинт 4,8*12 нерж
12	VHB стрічка
13	Профіль Аграф (основа)
14	Профіль Аграф (навес)

Professional HPL

ТОВ "Інжинірингова компанія" Алютал "

Розріз 2 - 2
(Зовнішній кут будівлі)

Каталог

Дата

Лист

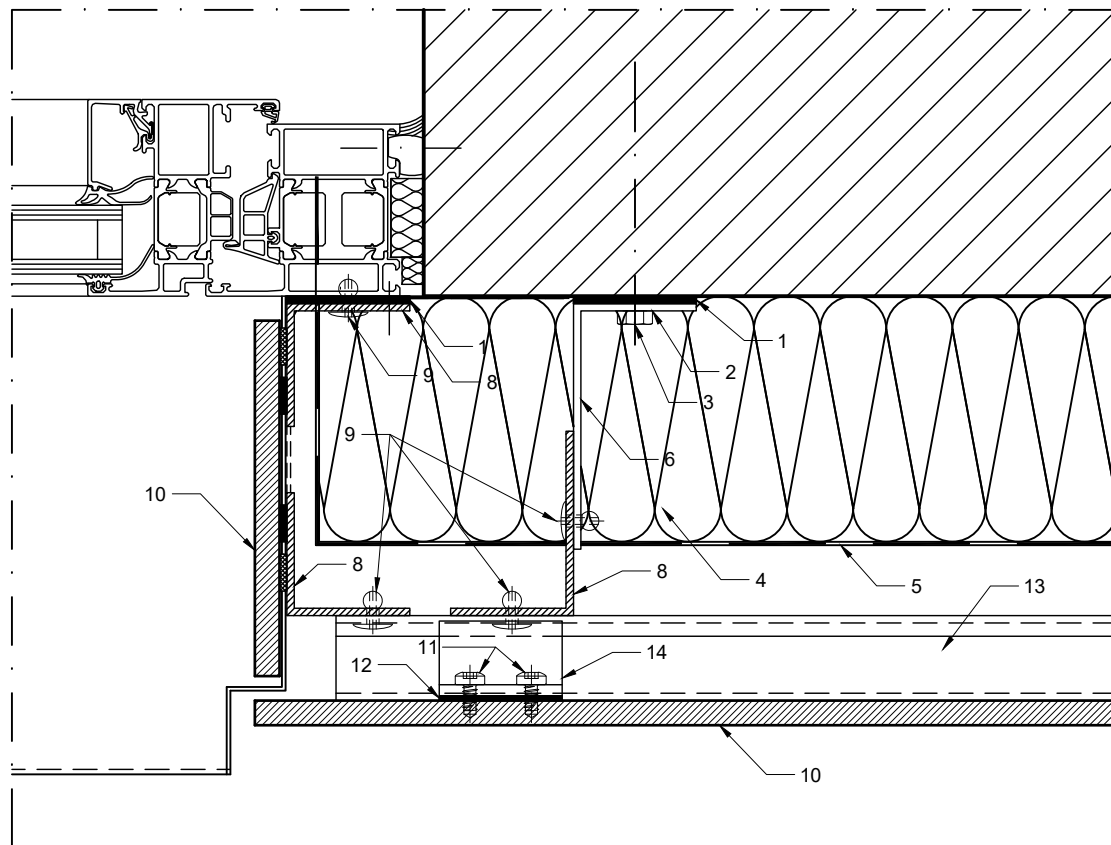
02

01.05.21

03

3 - 3

Бокове примикання до рами вікна (Монтажна схема HPL)



Поз.	Найменування
1	Прокладка теплоізоляційна ПВХ
2	Шайба під анкер кронштейна 25x40 Ø10
3	Дюбель рамний нейлон. з шурупом
4	Утеплювач базальтовий
5	Вітробар'єр
6	Кронштейн Кр80, Кр120, Кр150, Кр180
7	Направляюча Т-стійка
8	Направляюча L-стійка
9	Заклепка 4.8x12
10	HPL - панель
11	Гвинт 4,8*12 нерж
12	VNB стрічка
13	Профіль Аграф (основа)
14	Профіль Аграф (навес)

ProfessionalAL HPL

Розріз 3 - 3
(Бокове примикання до рами вікна)

ТОВ "Інжинірингова компанія" Алютал "

Каталог

Дата

Лист

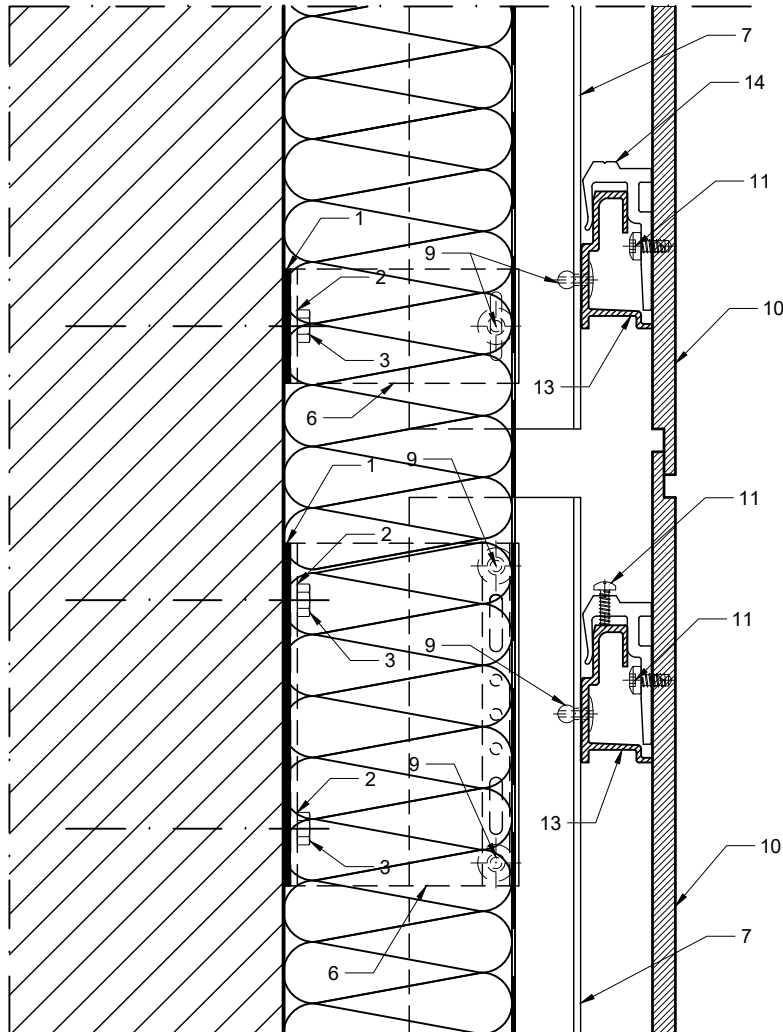
02

01.05.21

04

4 - 4

Вузол опорного та несучого кронштейна (Монтажна схема HPL)



Поз.	Найменування
1	Прокладка теплоізоляційна ПВХ
2	Шайба під анкер кронштейна 25x40 Ø10
3	Дюбель рамний нейлон. з шурупом
4	Утеплювач базальтовий
5	Вітробар'єр
6	Кронштейн Кр80, Кр120, Кр150, Кр180
7	Направляюча Т-стійка
8	Направляюча L-стійка
9	Заклепка 4.8x12
10	HPL - панель
11	Гвинт 4,8*12 нерж
12	VHB стрічка
13	Профіль Аграф (основа)
14	Профіль Аграф (навес)

ProfessionalAL HPL

ТОВ "Інжинірингова компанія" Алютал "

Розріз 4 - 4

(Вузол опорного та несучого кронштейна)

Каталог

Дата

Лист

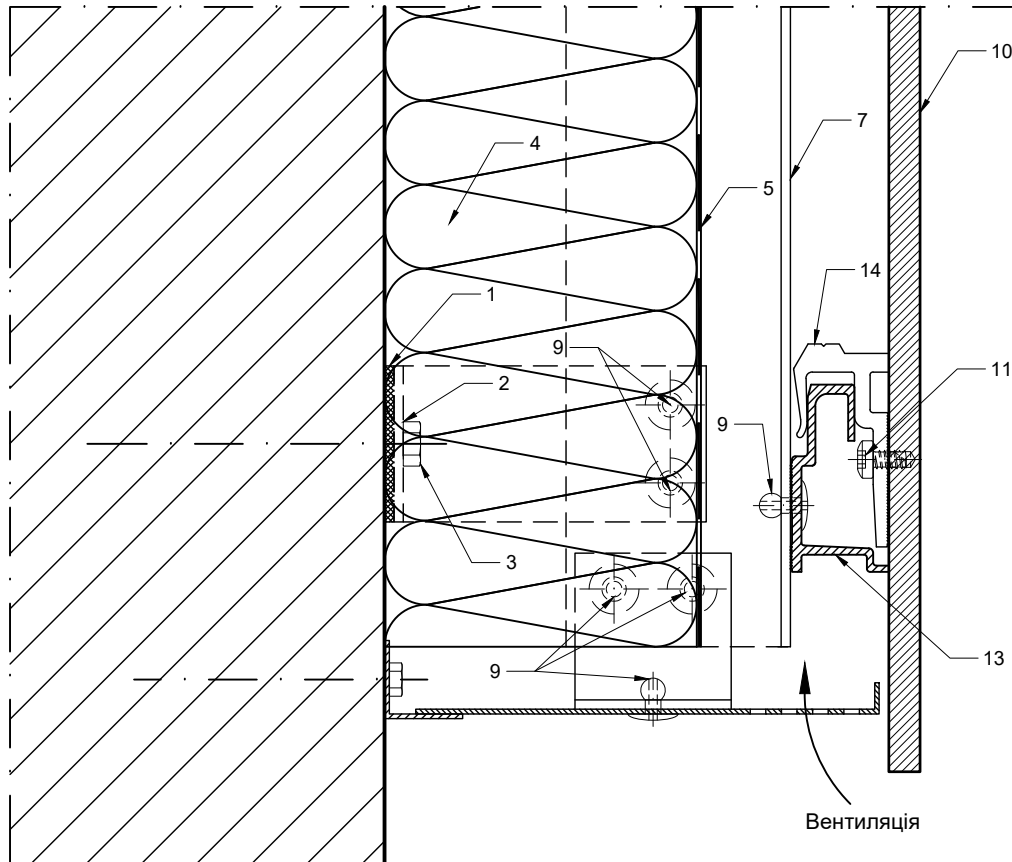
02

01.05.21

05

5 - 5

Примикання до цоколя будівлі (Монтажна схема HPL)



Поз.	Найменування
1	Прокладка теплоізоляційна ПВХ
2	Шайба під анкер кронштейна 25x40 Ø10
3	Дюбель рамний нейлон. з шурупом
4	Утеплювач базальтовий
5	Вітробар'єр
6	Кронштейн Кр80, Кр120, Кр150, Кр180
7	Направляюча Т-стійка
8	Направляюча L-стійка
9	Заклепка 4.8x12
10	HPL - панель
11	Гвинт 4,8*12 нерж
12	VHB стрічка
13	Профіль Аграф (основа)
14	Профіль Аграф (навес)

Professional HPL

ТОВ "Інжинірингова компанія" Алютал "

Розріз 5 - 5

(Примикання до цоколя будівлі)

Каталог

Дата

Лист

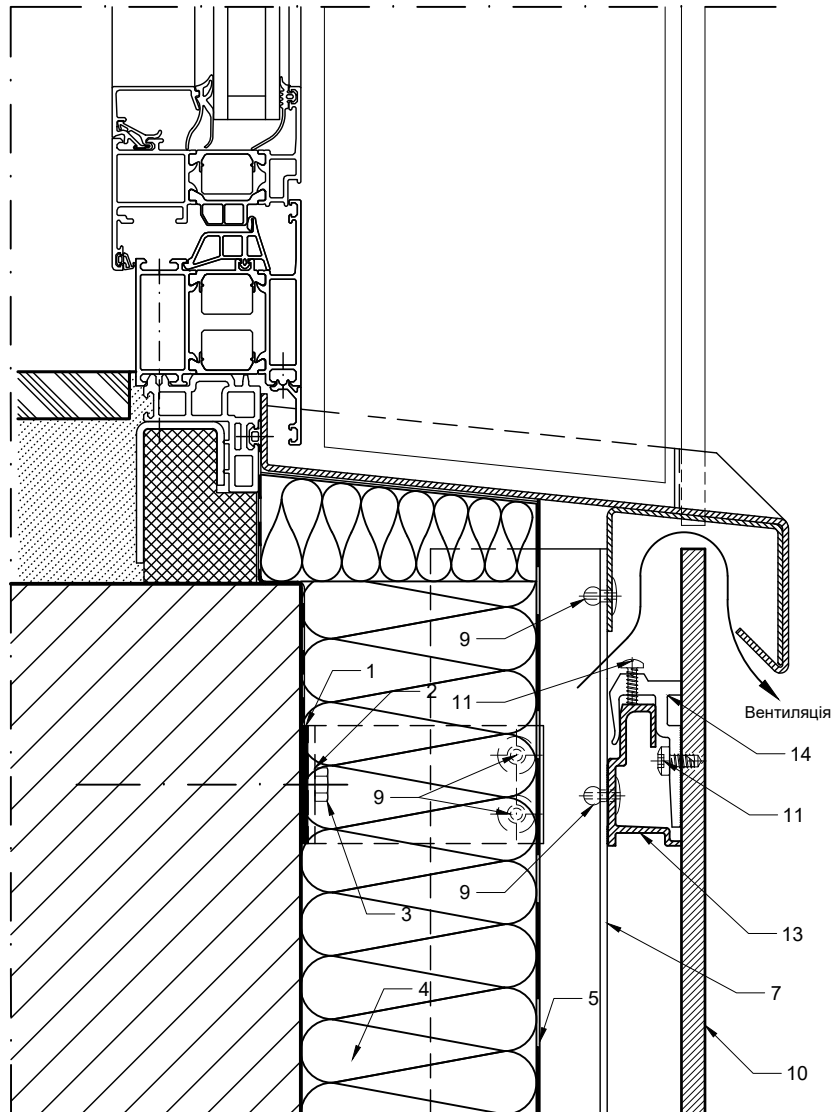
02

01.05.21

06

6 - 6

Нижнє примикання до рами вікна (Монтажна схема HPL)



Поз.	Найменування
1	Прокладка теплоізоляційна ПВХ
2	Шайба під анкер кронштейна 25x40 Ø10
3	Дюбель рамний нейлон. з шурупом
4	Утеплювач базальтовий
5	Вітробар'єр
6	Кронштейн Кр80, Кр120, Кр150, Кр180
7	Направляюча Т-стійка
8	Направляюча L-стійка
9	Заклепка 4.8x12
10	HPL - панель
11	Гвинт 4,8*12 нерж
12	VHB стрічка
13	Профіль Аграф (основа)
14	Профіль Аграф (навес)

ProfessionalAL HPL

ТОВ "Інжинірингова компанія" Алютал "

Розріз 6 - 6
(Нижнє примикання до рами вікна)

Каталог

Дата

Лист

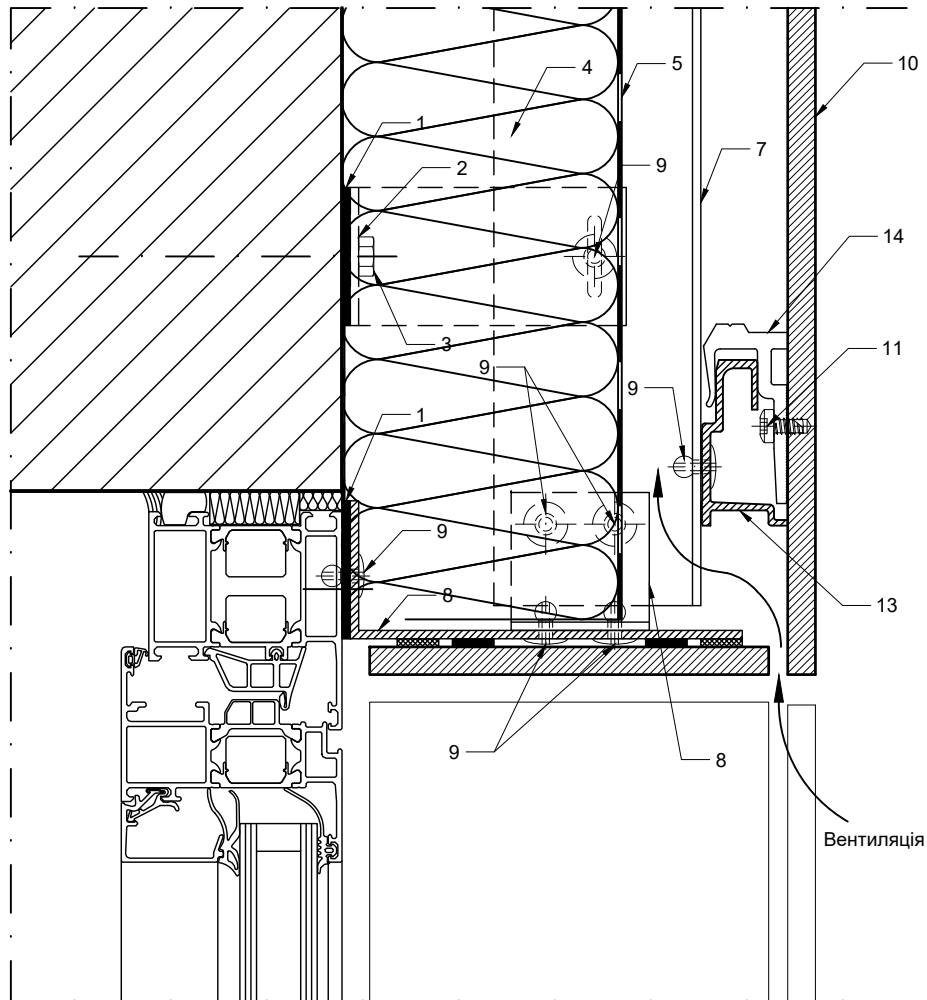
02

01.05.21

07

7-7

Верхнє примикання до рами вікна (Монтажна схема HPL)



Поз.	Найменування
1	Прокладка теплоізоляційна ПВХ
2	Шайба під анкер кронштейна 25x40 Ø10
3	Дюбель рамний нейлон. з шурупом
4	Утеплювач базальтовий
5	Вітробар'єр
6	Кронштейн Кр80, Кр120, Кр150, Кр180
7	Направляюча Т-стійка
8	Направляюча L-стійка
9	Заклепка 4.8x12
10	HPL - панель
11	Гвинт 4,8*12 нерж
12	VNB стрічка
13	Профіль Аграф (основа)
14	Профіль Аграф (навес)

Professional HPL

Розріз 7 - 7
(Верхнє примикання до рами вікна)

ТОВ "Інжинірингова компанія" Алютал "

Каталог

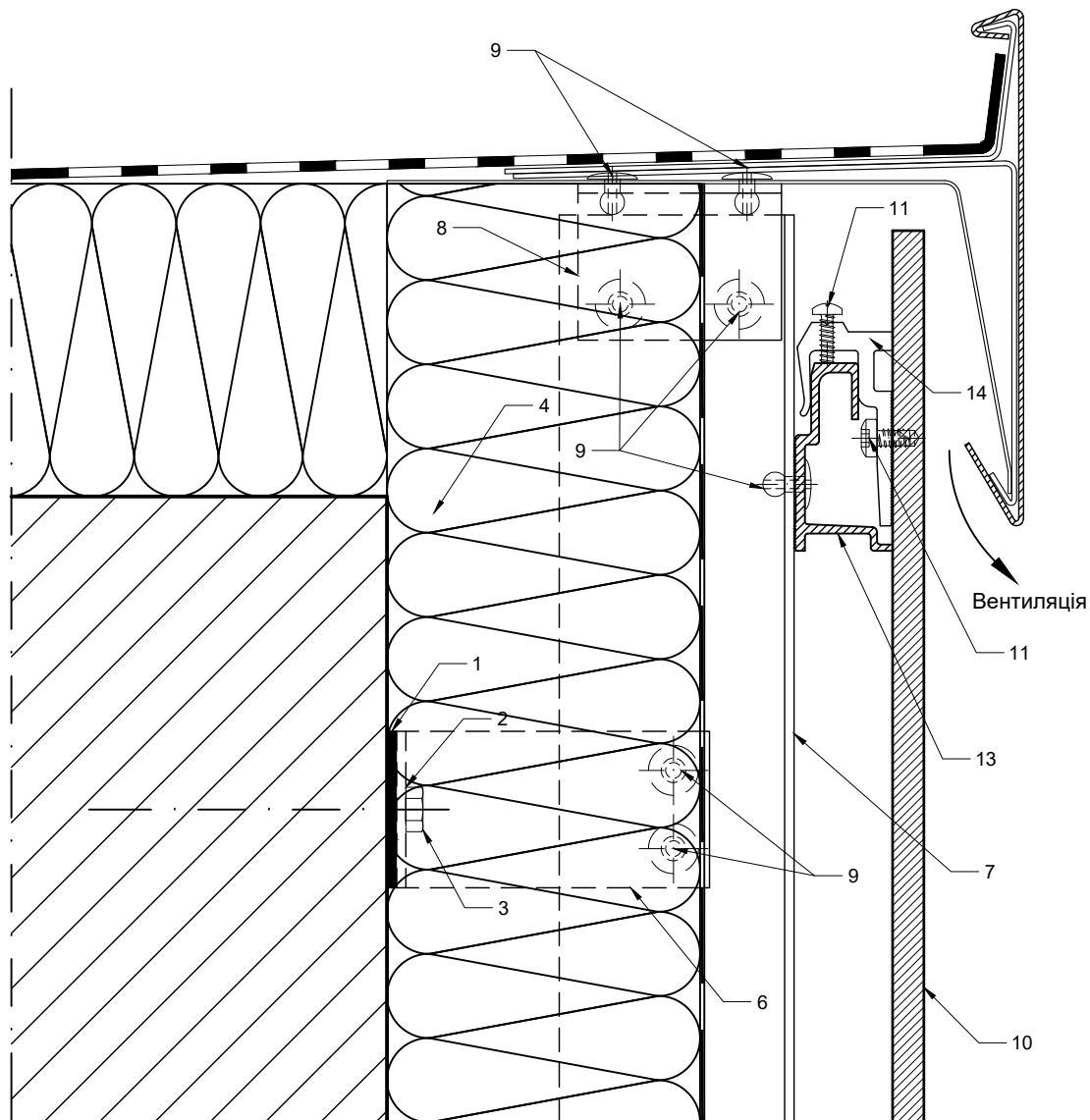
Дата

Лист

02

01.05.21

08

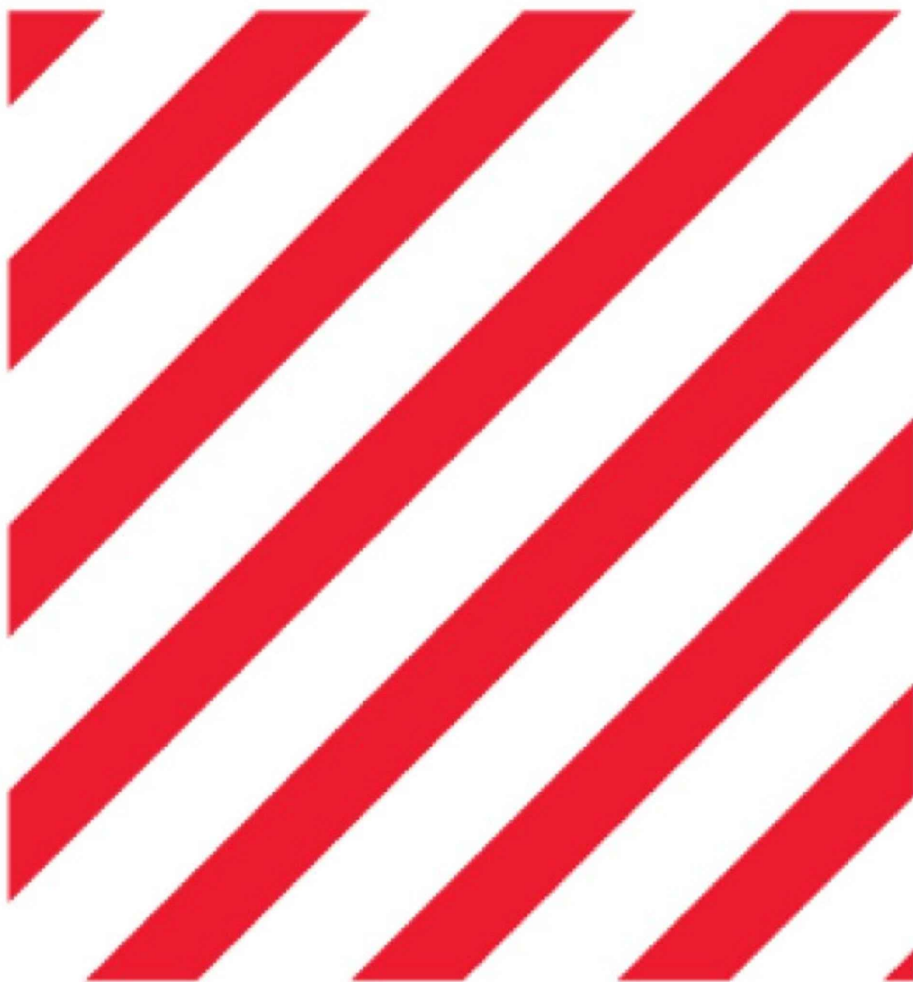


8 - 8

Вузол парпету
(Монтажна схема HPL)

Поз.	Найменування
1	Прокладка теплоізоляційна ПВХ
2	Шайба під анкер кронштейна 25x40 Ø10
3	Дюбель рамний нейлон. з шурупом
4	Утеплювач базальтовий
5	Вітробар'єр
6	Кронштейн Кр80, Кр120, Кр150, Кр180
7	Направляюча Т-стійка
8	Направляюча L-стійка
9	Заклепка 4.8x12
10	HPL - панель
11	Гвинт 4,8*12 нерж
12	VHB стрічка
13	Профіль Аграф (основа)
14	Профіль Аграф (навес)

Professional HPL		<i>ТОВ "Інжинірингова компанія" Алютал "</i>		
Розріз 8 - 8 (Вузол парпету)		Каталог	Дата	Лист
		02	01.05.21	09



алютал

Київ

вул.Пшенична, 9
(050) 353-78-98 Андрій
(050) 388-89-40 Вероніка
(067) 217-11-85 Руслан
info@alutal.com.ua

Дніпро

вул. Мічурина, 9
(050) 410 32 13
ue@alutal.com.ua

Львів

вул. Максима Залізняка, 18
(067) 415 82 60 Наталія
n.vjazovska@alutal.com.ua

alutal.com.ua